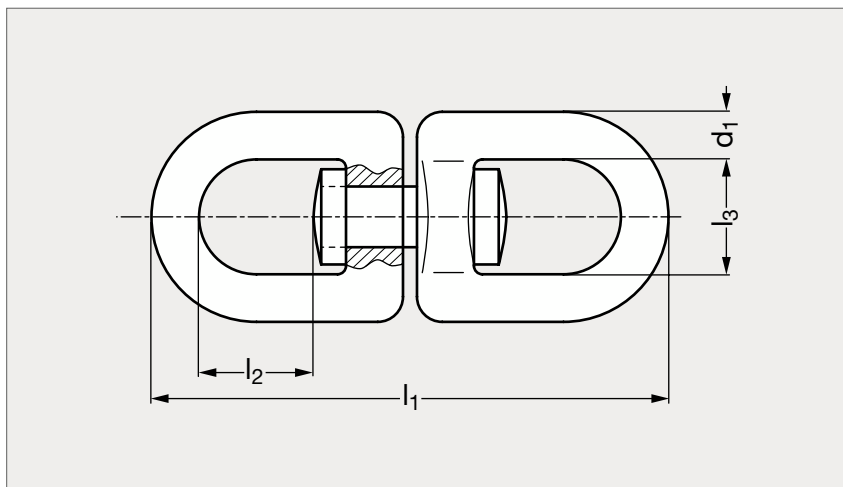


Émérillon 2 anneaux, inox

18-71



MATIÈRE

- Inox A4 (AISI 316).

UTILISATION

- Attention : ne pas utiliser comme élément de traction ou de levage.

PRODUITS ASSOCIÉS



Plaquette d'identification
18-98



Émérillon de levage inox
18-39



Émérillon de levage
sur roulement 18-40



Émérillon de levage
2 manilles 18-48

	d_1	l_1	l_2	l_3
18-710- 5	5	60	13	13
18-710- 6	6	65	15	15
18-710- 8	8	90	22	20
18-710-10	10	115	27	24
18-710-13	13	154	35	32
18-710-16	16	188	45	39
18-710-19	19	231	50	41

Exemple
de commande

Référence

18-710-5

composants.emile-maurin.fr

EMILE MAURIN
ELEMENTS STANDARD MECANQUES