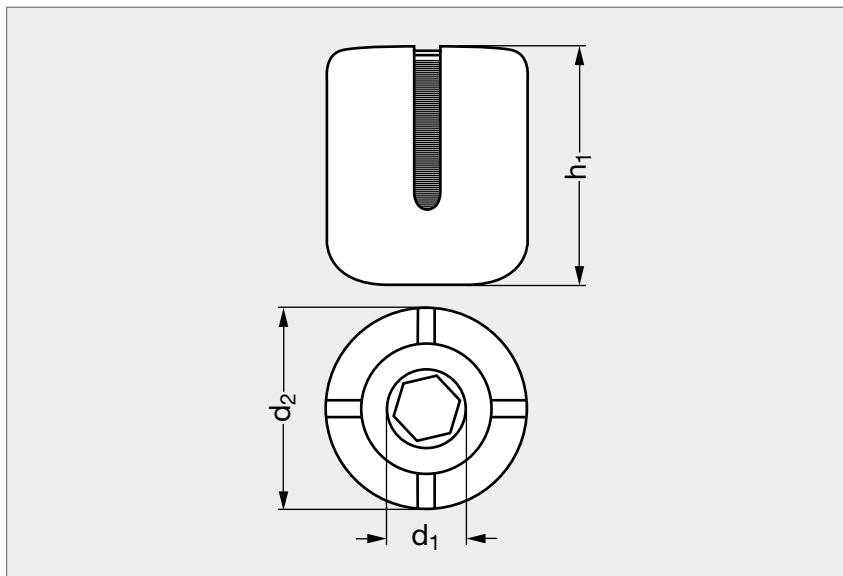


Serre-câble croisillon, inox

18-84**MATIÈRE**

- Inox (AFNOR Z 6 CND 17-11, Werk 1.4401, AISI 316).

PRODUIT ASSOCIÉ

Plaquette d'identification
18-98
Page 1107

	ø câble	d ₁	d ₂	h ₁
18-845-2	2	M10	17	18
18-845-3	3	M10	17	19
18-845-4	4	M12	20	21
18-845-5	5	M12	20	23
18-845-6	6	M12	20	25

Exemple
de commande

Référence**18-845-2**

composants.emile-maurin.fr

EMILE MAURIN
ELEMENTS STANDARD MECANIQUE