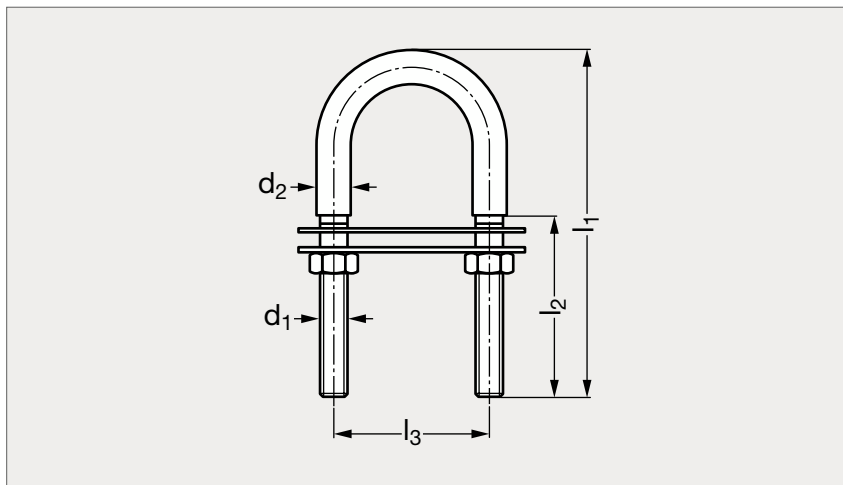


Etrier en U à double plaque

18-85**MATIÈRE**

- Inox A4 (AISI 316).

UTILISATION

- Attention : ne pas utiliser comme élément de traction ou de levage.

	d ₁	d ₂	l ₁	l ₂	l ₃
18-850- 4	4	5	62	30	30
18-850- 5	5	6	78	48	36
18-850- 6	6	8	80	42	36
18-850- 6	6	8	90	42	36
18-850- 8	8	10	80	40	35
18-850- 8	8	10	100	52	45
18-850-10	10	12	90	35	50
18-850-10	10	12	110	55	50
18-850-10	10	12	135	80	50
18-850-12	12	14	130	65	60
18-850-12	12	14	150	85	60

Exemple
de commande

Référence - l₁

18-850-4-62