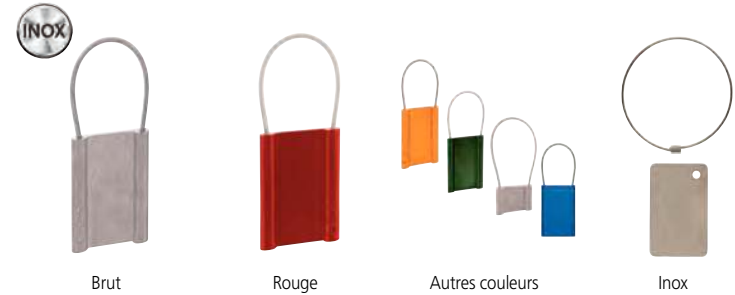
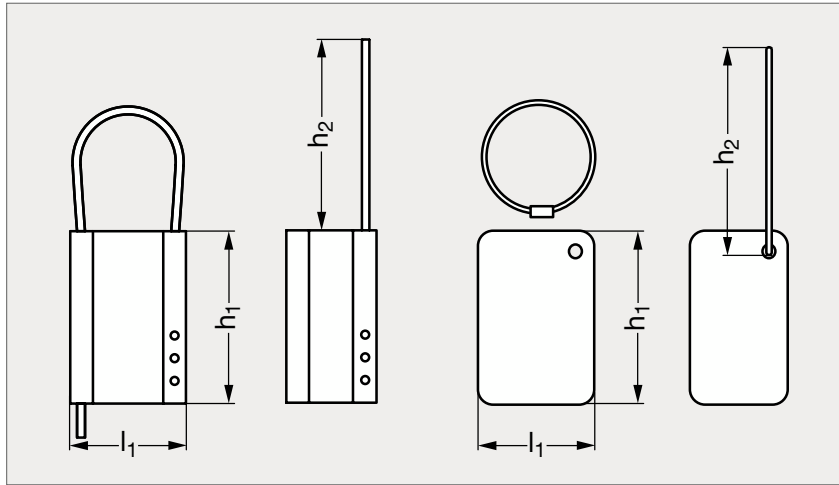


Plaque d'identification



MATIÈRE

- Corps en aluminium anodisé de couleur, aluminium brut ou en inox poli AISI 316.
- Câble en acier ou en inox AISI 316.

UTILISATION

- Se fixe sur tous types d'accessoires afin d'en assurer son suivi et sa traçabilité.

SUR DEMANDE

- Marquage sur 1 ou 2 faces.
- Plaque sans câble acier.

ALUMINIUM

Brut	Jaune	Vert	Rouge	Bleu	h_1	h_2	l_1	INOX
18-981-38					38	260	51	Poli
18-981-76	18-982-76	18-983-76	18-984-76	18-985-76	76	222	51	
					80	305	50	18-980-80

Exemple
de commande

Référence

18-981-76

composants.emile-maurin.fr

EMILE MAURIN
ELEMENTS STANDARD MECANIQUE