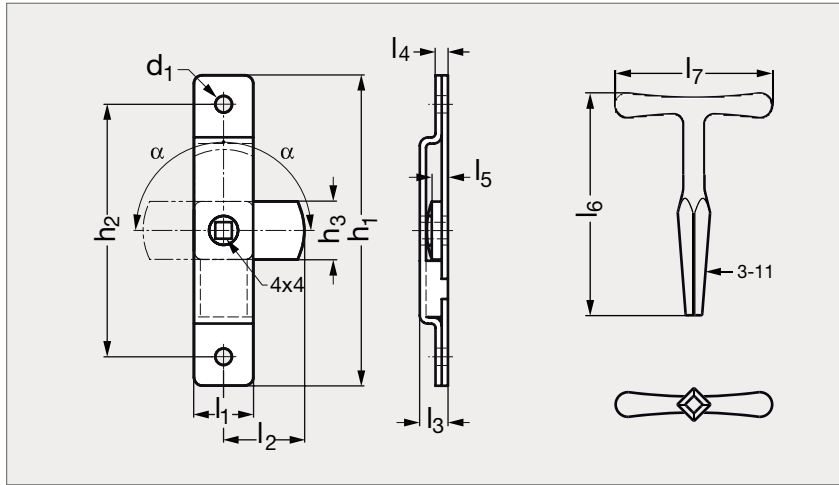


# Serrure batteuse acier

**19-03**

**MATIÈRE**

- Acier zingué.

**UTILISATION**

- Possibilité de commander la clé carrée de 4 séparément : réf. 19-030-00.

**PRODUITS ASSOCIÉS**

 Poignée aluminium 11-51  
Page 121

 Poignée acier ou inox  
11-52  
Page 119

 Charnière à friction, zamac  
37-06  
Page 731

 Charnière plate  
technopolymère 37-13  
Page 751

Sans clé	$h_1$	$h_2$	$h_3$	$l_1$	$l_2$	$l_3$	$l_4$	$l_5$	$l_6$	$l_7$	$d_1$	$\alpha$	Avec clé
19-031-75	75	61	14	14	20	7	3	2,5	93	63,5	3,6	90°	19-033-75
19-031-85	85	66	16	16	23	8	3	3	93	63,5	3,6	90°	19-033-85

 Exemple  
de commande

**Référence**
**19-031-75**

composants.emile-maurin.fr

**EMILE MAURIN**  
ELEMENTS STANDARD MECANIQUE