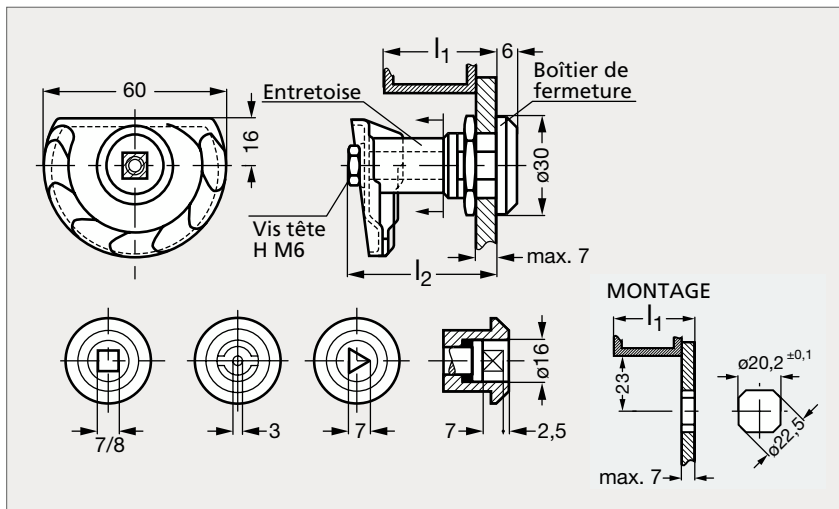


Loquet à compression à empreinte

19-06



Empreinte carrée, inox



Empreinte carrée, acier

MATIÈRE

- Boîtier de fermeture et disque en acier zingué ou en inox (AFNOR Z 8 CNF 18-09, Werk 1.4305, AISI 303).
- Entretoise en alu ou en inox (AFNOR Z 2 CN 18-10, Werk 1.4306, AISI 304L).
- Clé à commander séparément : carrée réf. 19-060-00 ; triangle réf. 19-065-00.
- Se référer à notre site internet pour consulter l'ensemble des informations.

PRODUITS ASSOCIÉS

Couvercle 19-48
Voir notre site internetJoint d'étanchéité 19-180
Page 642Joint d'étanchéité 19-182
Page 643Joint de protection 19-184
Page 644

ACIER

Carré 7 mm	Carré 8 mm	Encoche 3 mm	Triangle 7 mm	l_1		l_2	Carré 7 mm	Carré 8 mm	Encoche 3 mm	Triangle 7 mm
				min.	max.					
19-060-25	19-061-25	19-064-25	19-065-25	17	25	28	19-066-25	19-068-25	19-069-25	19-067-25
19-060-30	19-061-30	19-064-30	19-065-30	22	30	33	19-066-30	19-068-30	19-069-30	19-067-30
19-060-35	19-061-35	19-064-35	19-065-35	27	35	38	19-066-35	19-068-35	19-069-35	19-067-35
19-060-40	19-061-40	19-064-40	19-065-40	32	40	43	19-066-40	19-068-40	19-069-40	19-067-40
19-060-45	19-061-45	19-064-45	19-065-45	37	45	48	19-066-45	19-068-45	19-069-45	19-067-45
19-060-50	19-061-50	19-064-50	19-065-50	42	50	53	19-066-50	19-068-50	19-069-50	19-067-50
19-060-55	19-061-55	19-064-55	19-065-55	47	55	58	19-066-55	19-068-55	19-069-55	19-067-55
19-060-60	19-061-60	19-064-60	19-065-60	52	60	63	19-066-60	19-068-60	19-069-60	19-067-60
19-060-65	19-061-65	19-064-65	19-065-65	57	65	68	19-066-65	19-068-65	19-069-65	19-067-65

INOX

Exemple
de commande

Référence

19-060-25