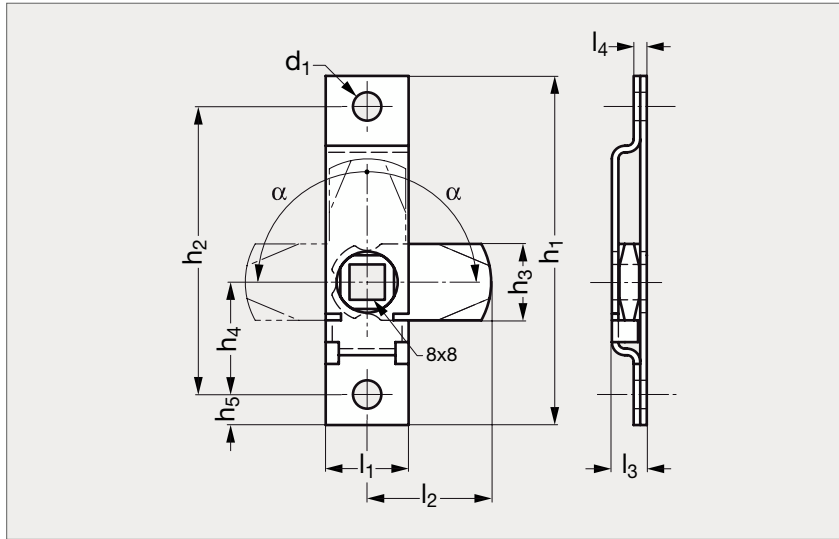


Serrure batteuse avec indexation

19-07



MATIÈRE

- Acier zingué ou inox A2 (AFNOR Z 6 CN 18-09, Werk 1.4301, AISI 304).

UTILISATION

- Indexation (point dur) de la came dans 3 positions (tous les 90°).

PRODUITS ASSOCIÉS



Poignée aluminium 11-51
Page 121



Poignée acier ou inox
11-52
Page 119



Charnière nœud à plat
37-106
Page 747



Charnière à indexation,
acétal 37-08
Page 734

Acier	h_1	h_2	h_3	h_4	h_5	l_1	l_2	l_3	l_4	d_1	α	Inox
19-071-80	80	66	17,5	25,8	7	19	29	8	3	6,5	90°	19-075-80

Exemple
de commande

Référence

19-071-80

composants.emile-maurin.fr

EMILE MAURIN
ELEMENTS STANDARD MECANIQUE