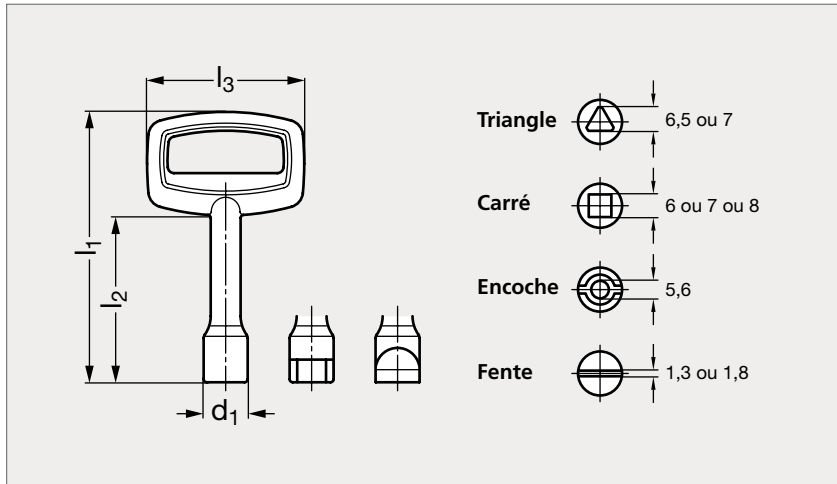


Clé pour loquets



MATIÈRE

- Zamac pelliculé noir.

Triangle 6,5 mm	Triangle 7 mm	Carré 6 mm	Carré 7 mm	Carré 8 mm	Encoche 5,6 mm	Fente 1,3 mm	Fente 1,8 mm	l_1	l_2	l_3	d_1
19-1021-55		19-1023-55				19-1027-55		55	34	32	11,4
	19-1022-86		19-1024-86	19-1025-86	19-1026-86		19-1028-86	86	53	50	14

Exemple
de commande

Référence

19-1021-55

composants.emile-maurin.fr

EMILE MAURIN
ELEMENTS STANDARD MECANIQUE