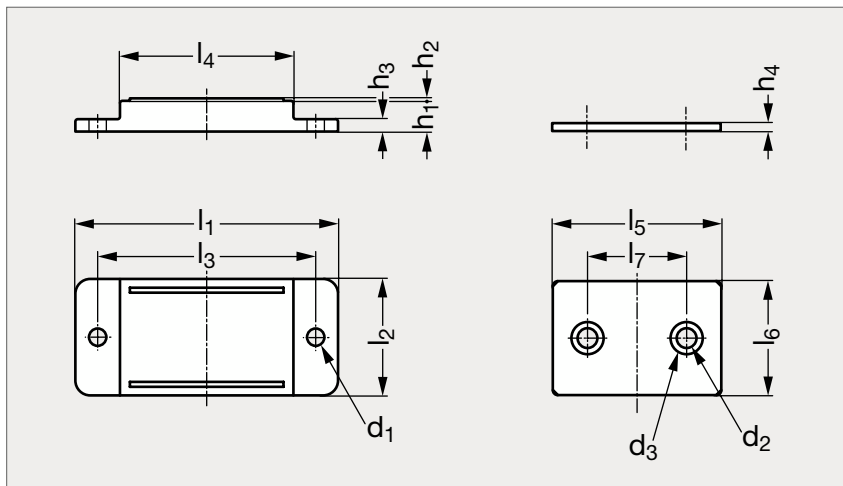


Loqueteau magnétique à visser, plat

19-104



MATIÈRE

- Loqueteau en ABS noir.

PRODUITS ASSOCIÉS



Poignée fixe 11-07
Page 92



Poignée technopolymère
haut résistance 11-54
Page 126



Charnière à friction,
zamac 37-06
Page 731



Charnière plate zamac,
inox, aluminium 37-12
Page 742

	l_1	l_2	l_3	l_4	l_5	l_6	l_7	h_1	h_2	h_3	h_4	d_1	d_2	d_3	Force (kg)
19-1040-43	43	17	34	25	24	17	13	6	0,5	2,5	1,6	3,5	4	6,5	1
19-1040-53	53	23,5	44	35	34	23	20	6,2	0,5	2,5	1,6	3,5	4	6,5	3
19-1040-64	64	24,5	55	46	45	24	30	7	0,5	2,5	1,6	3,5	4	6,5	5

Exemple
de commande

Référence

19-1040-43