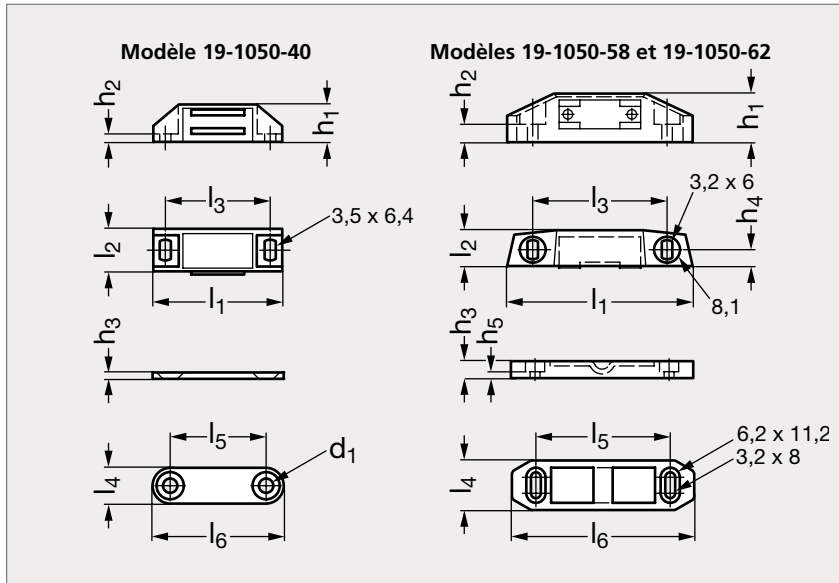


Loqueteau magnétique à visser



MATIÈRE

- Loqueteau en plastique blanc.

PRODUITS ASSOCIÉS



	l_1	l_2	l_3	l_4	l_5	l_6	h_1	h_2	h_3	h_4	h_5	d_1	Force (kg)
19-1050-40	40	13,7	32,2	11,2	30	41,2	11,7	2,5	2			4,5	3
19-1050-58	58	12	42	15,5	42	57	15,2	5,5	5	5	2		4
19-1050-62	62	12,6	45	16,4	44,7	62	15,2	5,5	5,5	6	2		6

Exemple
de commande

Référence

19-1050-40

composants.emile-maurin.fr

EMILE MAURIN
ELEMENTS STANDARD MECANIQUE