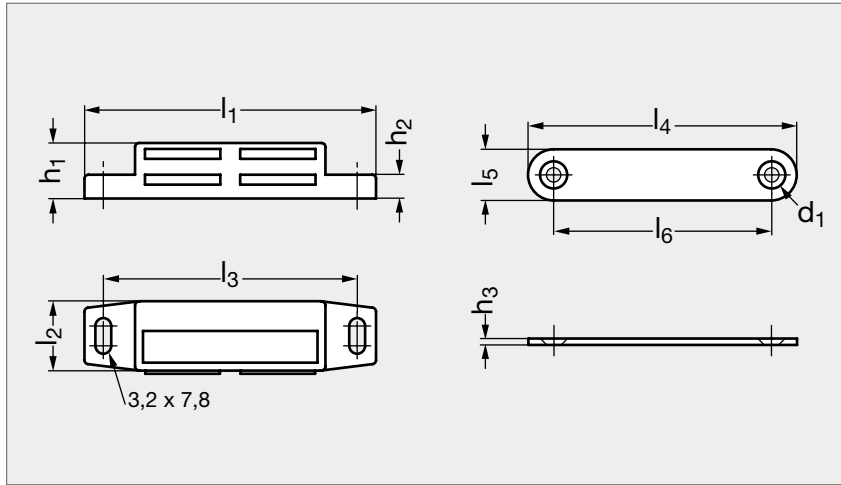


Loqueteau magnétique à visser

19-107


MATIÈRE

- Loqueteau en plastique blanc.
- Gâche en acier zingué.

PRODUITS ASSOCIÉS



Poignée fixe 11-07
Page 92



Poignée aluminium alésée
11-55
Page 127



Charnière plate aluminium
37-11
Page 741



Charnière nœud à plat
37-77
Page 746

	l_1	l_2	l_3	l_4	l_5	l_6	h_1	h_2	h_3	d_1	Force (kg)
Exemple de commande	74	17,5	64	66	12	54	14	6	2	3	12

Référence

19-1070-74

 Exemple
de commande

composants.emile-maurin.fr
EMILE MAURIN
ELEMENTS STANDARD MECANIQUE