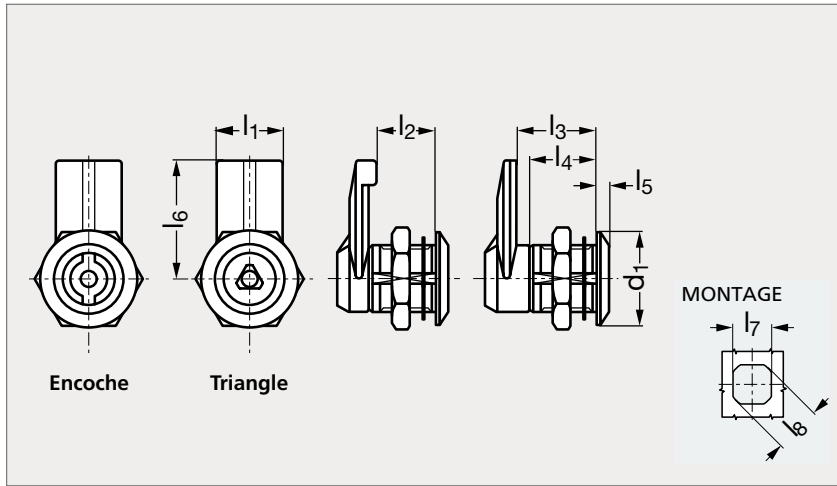


Loquet à came technopolymère

19-11



Empreinte encoche



Empreinte triangle

MATIÈRE

- Rotor, stator, écrou et came en technopolymère noir renforcé de fibres de verre, à base de polyamide certifié auto-éteignant UL 94 V-O.
- Résiste aux solvants, huiles, graisses et autres agents chimiques.
- Clé en technopolymère à base de polyamide.
- Rondelle élastique en caoutchouc SBR.

UTILISATION

- Rotation 90°.
- Degré de protection IP65 (voir les caractéristiques techniques des protections IP sur notre site internet).

PRODUITS ASSOCIÉS



Outil de poinçonnage
19-99
Voir notre site internet



Joint d'étanchéité 19-180
Page 642



Loquet à came 19-51
Page 601



Charnière plate
technopolymère 37-13
Page 751

Encoche	d ₁	l ₁	l ₂	l ₃	l ₄	l ₅	l ₆	l ₇ ^{+0,1 0}	l ₈ ^{+0,1 0}	Triangle
19-111-18	28	20	18		20	4	32	20	22	19-113-18
19-111-20	28	20		20	20	4	32	20	22	19-113-20
19-111-24	28	20		24	20	4	32	20	22	19-113-24
19-111-32	28	20		32	20	4	32	20	22	19-113-32

Exemple
de commande

Référence

19-111-18