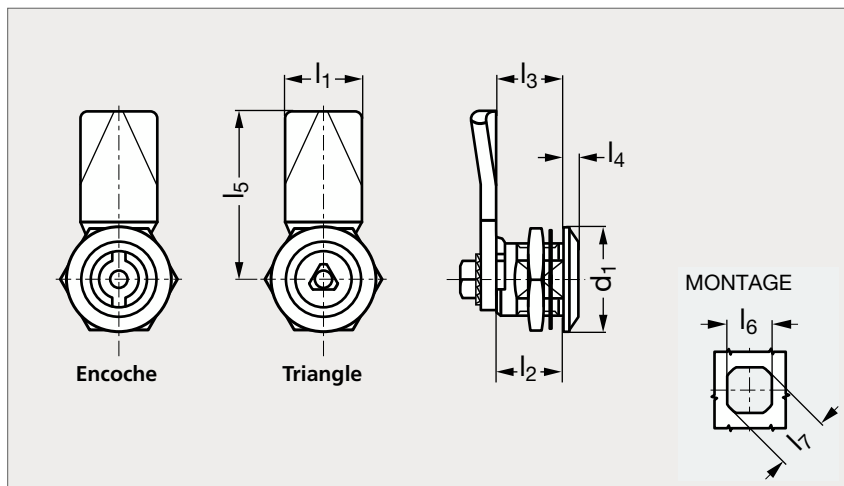


Loquet à came inox

19-12



Empreinte triangle



Empreinte encoche

MATIÈRE

- Rotor, stator, écrou et came en inox (AFNOR Z 6 CN 18-09, Werk 1.4301, AISI 304).
- Clé en technopolymère à base de polyamide, fournie avec le loquet.
- Rondelle en caoutchouc MVQ.

UTILISATION

- Rotation 90°.
- Degré de protection IP66 et IP69K (voir caractéristiques techniques des protections IP sur notre site internet).

PRODUITS ASSOCIÉS

Outil de poinçonnage
19-99Joint d'étanchéité
19-180Joint d'étanchéité
19-182Joint de protection
19-184

Encoche	d ₁	l ₁	l ₂	l ₃	l ₄	l ₅	l ₆ ^{+0,1} ₀	l ₇ ^{+0,1} ₀	Triangle 7 mm
19-121-18	28	20	18	18	4	45	20	22	19-123-18
19-121-24	28	20	18	24	4	45	20	22	19-123-24

Exemple
de commande

Référence

19-121-18