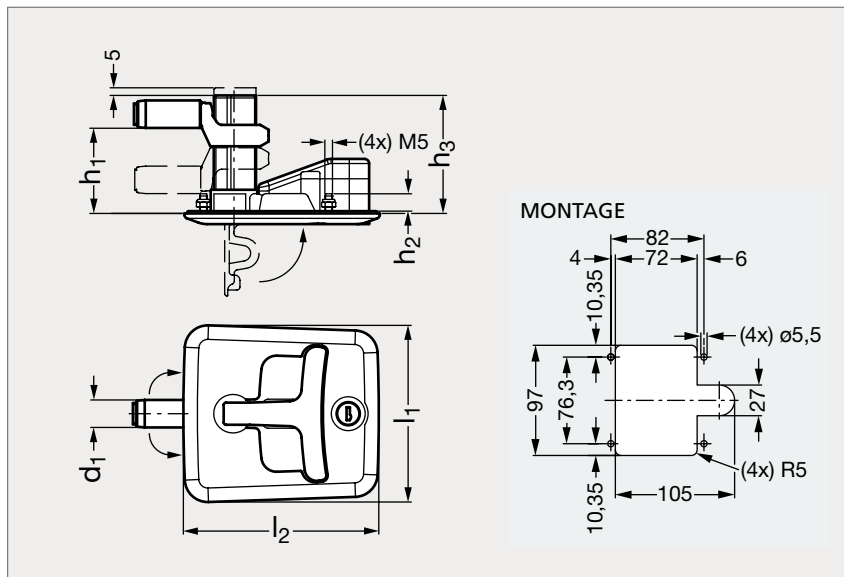


# Loquet à compression à serrage réglable, à poignée

19-142



Finition noir



Finition gris

## MATIÈRE

- Poignée, arbre de commande et calotte de protection en alliage de zinc moulé sous pression.
- Base en technopolymère à base de polyamide (PA) renforcé de fibre de verre, finition mate.
- Élément cylindrique de fermeture en alliage de zinc moulé sous pression, position réglable par une vis. Revêtement en technopolymère à base de polyamide (PA renforcé de fibre de verre).
- Joint d'étanchéité en silicone.
- Serrure avec obturateur anti-poussière en technopolymère à case acétalique (POM), couleur rouge.
- Résistant aux solvants, huiles, graisses et autres agents chimiques.
- Deux clés en laiton nickelé.

## UTILISATION

- Degré de protection IP65 (voir les caractéristiques techniques des protections IP sur notre site internet).
- Chiffrage unique : toutes les serrures s'ouvrent avec la même clé.
- Chiffrage différencié : chaque serrure possède sa propre clé.
- Trou pour l'insertion d'un cadenas avec le crochet de diamètre max 9 mm.

### CHIFFRAGE DIFFÉRENCIÉ

Noir	Gris	$l_1$	$l_2$	$h_1$	$h_2$	$h_3$	$d_1$	Noir	Gris
19-1425-116	19-1426-116	116	128	75	13	77	18	19-1421-116	19-1422-116

### CHIFFRAGE UNIQUE

Exemple  
de commande

Référence

19-1421-116