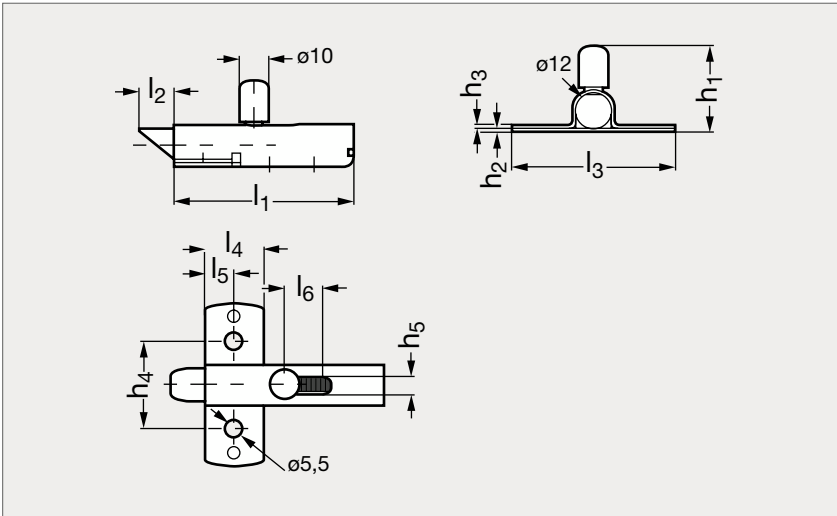


Verrou à ressort de rappel inox

19-154



MATIÈRE

- Corps et support: inox 304L.
- Pêne et poignée: inox 303.
- Ressort : inox 301.

UTILISATION

- Pas de risques d'accroche ou de blessures grâce aux courbures du produit.
- Design épuré.
- Ouverture facile avec prise directe sur le dessus.

PRODUITS ASSOCIÉS



Charnière plate zamac,
inox, aluminium 37-12
Page 742



Charnière longue inox
37-81
Page 801



Charnière nœud à plat,
inox 37-76
Page 745



Charnière nœud à plat,
acier ou inox 37-106
Page 747

Pêne en bas	l_1	l_2	l_3	l_4	l_5	l_6	h_1	h_2	h_3	h_4	h_5	Pêne en haut
19-1541-62	61,5	12	56	20	10	13	29,7	1,5	1,2	30	5	19-1540-62

Exemple
de commande

Référence

19-1540-62

composants.emile-maurin.fr

EMILE MAURIN
ELEMENTS STANDARD MECANIQUE