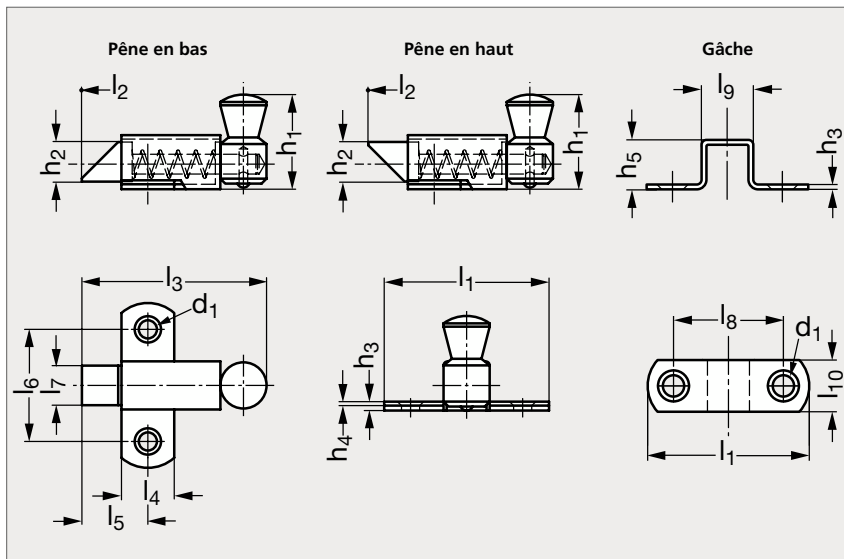


# Verrou à ressort de rappel laiton

19-155

NOUVEAU



Verrou



Gâche

## MATIÈRE

- Laiton chromé.

## UTILISATION

- Verrou à claquer.

## PRODUITS ASSOCIÉS

Charnière plate zamac,  
inox, aluminium 37-12Charnière nœud à plat,  
acier ou inox 37-106Charnière plate  
aluminium 37-11Charnière déboîtable,  
plate 37-43

## PÊNE EN BAS

PÊNE EN BAS		PÊNE EN HAUT																	
Sans gâche	Avec gâche	$l_1$	$l_2$	$l_3$	$l_4$	$l_5$	$l_6$	$l_7$	$l_8$	$l_9$	$l_{10}$	$h_1$	$h_2$	$h_3$	$h_4$	$h_5$	$d_1$	Sans gâche	Avec gâche
19-1551-35	19-1552-35	35	8	36,5	11	13,5	23	8	23	11,5	11	19	8	1,2	1	11,5	3,5	19-1553-35	19-1554-35
19-1551-50	19-1552-50	50	11	56	16	19	34	12	34	16	16	29,5	12	1,5	1,2	16	4,8	19-1553-50	19-1554-50
19-1551-70	19-1552-70	70	16	73	22	28	45	16	43,5	19	19	38	16	2	1,5	21	7	19-1553-70	19-1554-70

Exemple  
de commande

## Référence

19-1551-35