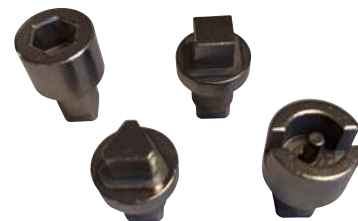
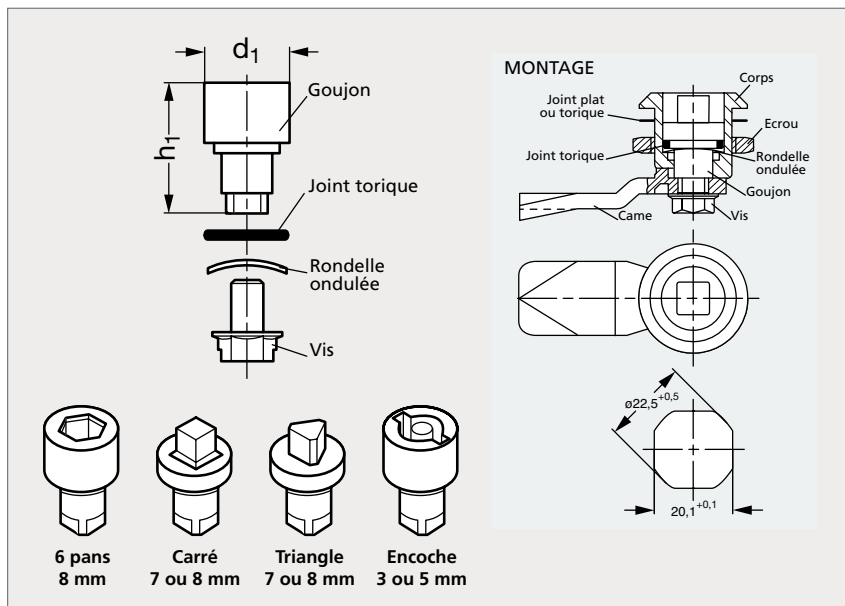


Loquet à came modulable, inox (goujon)

19-168

NOUVEAU



MATIÈRE

- Inox (AFNOR Z 2 CND 17-12, Werk 1.4404, AISI 316 L).
- Livré avec vis, rondelle ondulée et joint torique.

UTILISATION

- Un loquet à came modulable complet se compose d'un corps, d'un goujon et d'une came, à commander séparément.

PRODUITS ASSOCIÉS



Corps 19-168



Came 19-168



Joint d'étanchéité 19-180



Joint d'étanchéité 19-182

6 pans 8 mm	Carré 7 mm	Carré 8 mm	Triangle 7 mm	Triangle 8 mm	Encoche 3 mm	Encoche 5 mm	d ₁	h ₁
19-1686-18	19-1686-27	19-1686-28	19-1686-37	19-1686-38	19-1686-43	19-1686-45	16	25

Exemple
de commande

Référence

19-1686-18