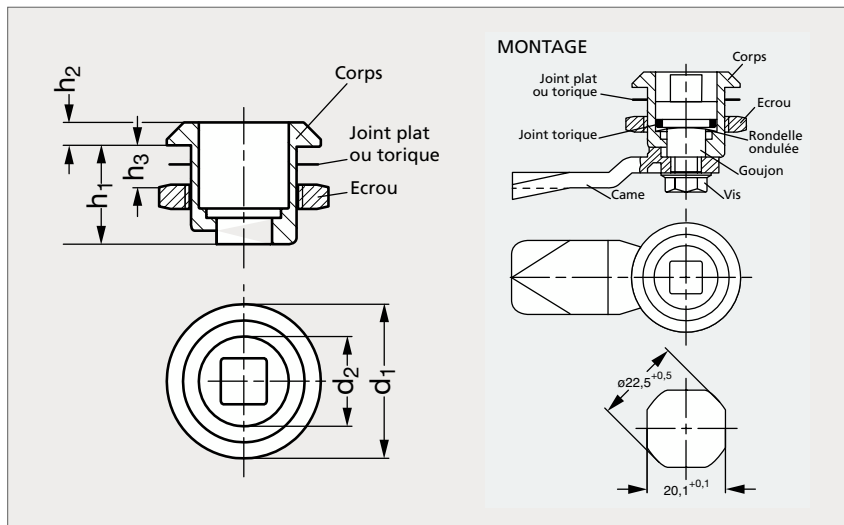


Loquet à came modulable, inox ou technopolymère (corps)

19-168

NOUVEAU



Inox



Technopolymère

MATIÈRE

- Corps en inox (AFNOR Z 6 CND 17-11, Werk 1.4401, AISI 316) ou en technopolymère à base de polyamide (PA).
- Ecrou de mise à la terre en inox (AFNOR Z 2 CND 17-12, Werk 1.4404, AISI 316 L).
- Joint plat ou joint torique en NBR.

UTILISATION

- Un loquet à came modulable complet se compose d'un corps, d'un goujon et d'une came, à commander séparément.

PRODUITS ASSOCIÉS



Goujon 19-168



Came 19-168



Joint d'étanchéité 19-180



Joint d'étanchéité 19-182

INOX

Plat	Torique	d ₁	d ₂	d ₃	h ₁	h ₂	h ₃ max.	Plat
19-1680-28		28	16	22,5	18	4	8	19-1682-28
	19-1681-32	32	16	22,5	18	3	8	

TECHNOPOLYMÈRE

Exemple de commande

Référence

19-1680-28