

MODE D'EMPLOI

Modèle 19-170

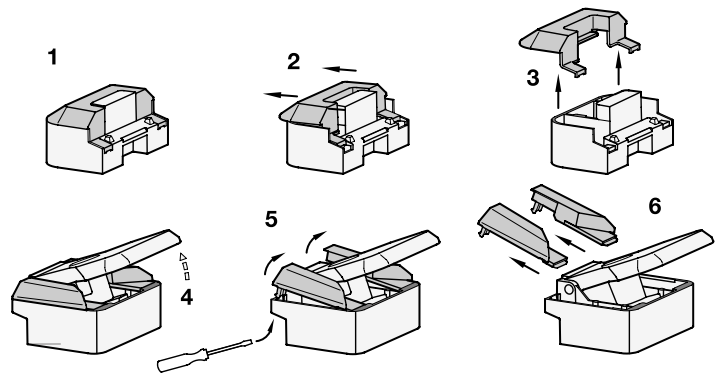
Verrou à fermeture par poussée
Zamac



Montage

Avant l'installation, veuillez retirer le dessus du loquet comme indiqué sur le schéma ci-contre.

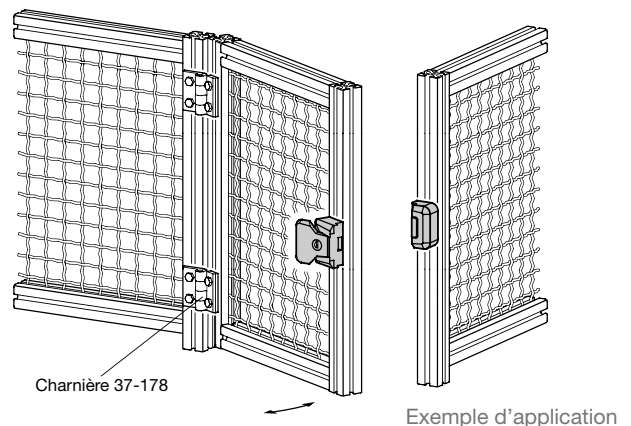
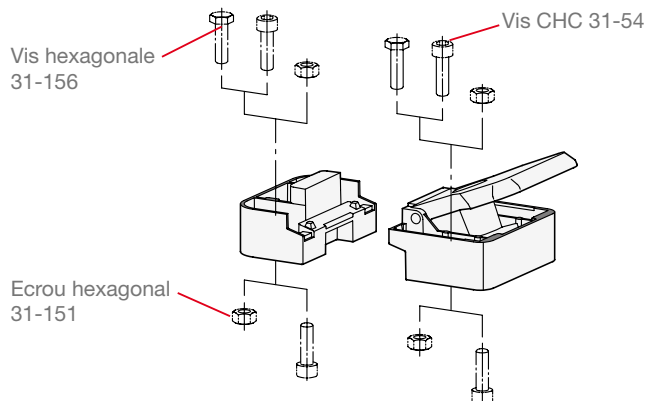
Procédez ensuite à la fixation du loquet 19-170 avec des vis cylindriques six pans creux (CHC) modèle 31-54 ou des vis à tête hexagonale modèle 31-156 et des écrous de fixation modèle 31-151.



Une fois l'installation effectuée, replacer le dessus du loquet en reprenant les étapes dans l'ordre inverse.

Lorsque le loquet est en position fermé, le dessus ne peut pas être retiré, ce qui permet de le protéger contre les actes de vandalisme.

Les trous de fixation présents sur le loquet permettent un montage soit par l'avant, soit par l'arrière du produit, en fonction de vos contraintes d'installation.



Les informations techniques, illustrations et photographies sont données à titre indicatif sans caractère contractuel. Certaines peuvent varier en fonction des tolérances admises dans la profession et des normes applicables. Les instructions d'utilisation, de montage et de maintenance constituent de simples recommandations. Elles peuvent également varier en fonction des conditions d'utilisation du produit, de l'environnement de montage et des besoins de l'acheteur dont ce dernier est seul responsable de la définition.