

Introduction

Les joints de protection et d'étanchéité apportent plusieurs avantages aux ouvertures de type plaques métalliques, portes, trappes... Ils protègent la surface contre des dommages éventuels, protègent les individus contre les rebords tranchants et assurent une étanchéité à l'eau, à la poussière, au bruit...

Usage et application

Lors de la manutention d'équipements métalliques avec des bords coupant, l'utilisation de joints de protection permet de réduire considérablement le risque de coupures et d'écorchures. Ils vous permettront également de réduire le risque d'écaillage ou de détérioration des bords de portes ou de trappes métalliques.

Les joints d'étanchéité apportent les mêmes avantages que les joints de protection. Cependant ils sont recommandés lorsque les portes, trappes ou protections nécessitent une étanchéité afin d'éviter le passage de poussières, bruits, chaleur et eau.

Stockage

Les produits à base de caoutchouc doivent être entreposés dans une pièce fraîche (autour des 15°C), sèche, ventilée, sans poussière et sans courant d'air. Il est conseillé de les protéger de la lumière solaire et artificielle qui comportent beaucoup de rayons ultraviolets. Ces produits doivent être stockés sans tension ou charge qui pourraient provoquer des déformations permanentes.

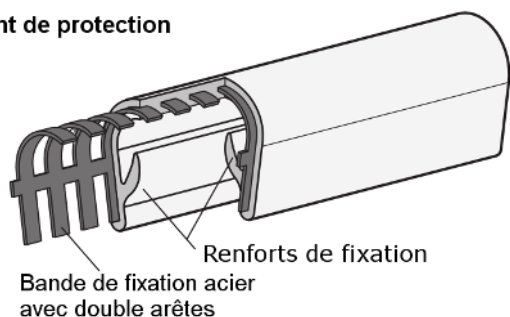
Structure

Afin d'augmenter la force de fixation, le profil du joint est consolidé par une armature acier qui va ainsi éviter tout détachement.

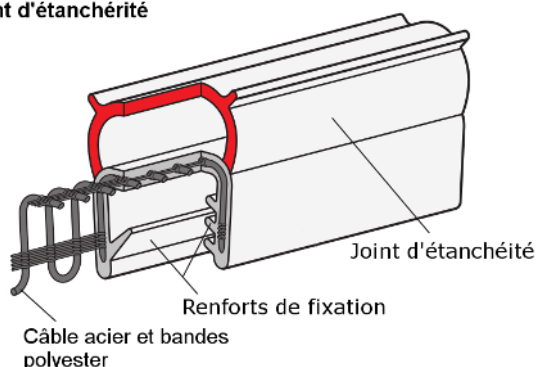
En fonction du joint, l'insert assurant la fixation est soit conçu avec des bandes d'acier, soit avec un câble en acier couplé par des bandes en polyester.

Les bandes de fixation en acier assureront une fixation plus importante, tandis que le câble en acier couplé avec les bandes en polyester permettra de s'adapter sur des structures plus fines et épousera plus efficacement les rebords notamment dans les angles.

Joint de protection



Joint d'étanchéité



Assemblage

Pour ajuster la longueur du joint, un cutter ou une paire de ciseaux adaptée à la coupe du métal peuvent être utilisés.

Le montage du joint est sécurisé par les inserts de fixation. L'ajout de colle ou d'autres adhésifs n'est pas nécessaire.

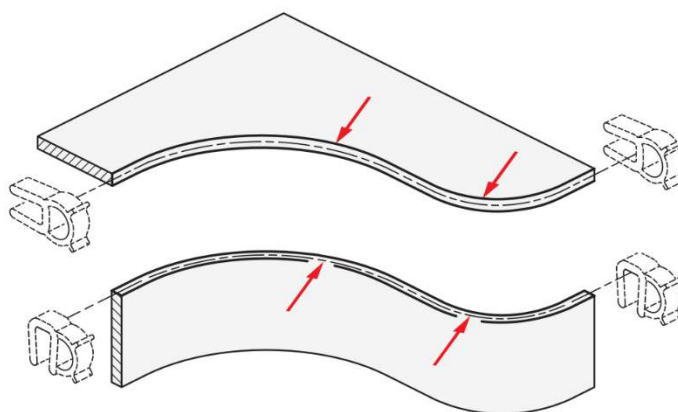
Généralement, une simple pression de la main suffit pour fixer convenablement le joint. Si nécessaire, le joint peut être sécurisé davantage à l'aide d'un maillet en caoutchouc.

Angle de positionnement

Afin d'assurer le maintien durable du joint et pour éviter tout détachement, le joint ne doit pas être fixé sur un rayon inférieur au minimum préconisé.

En fonction de la pose, latérale ou supérieure, le rayon minimum peut varier.

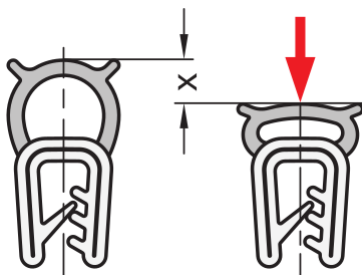
Se reporter aux valeurs indiquées sur la fiche produit.



Déformation

Idéalement, le joint d'étanchéité doit maintenir une déformation x d'approximativement 30-50% de la valeur maximale afin d'assurer une étanchéité fiable.

Une déformation supérieure à 50% pourrait engendrer une déformation plastique (irréversible) ou encore dégrader la structure et réduire l'efficacité du joint.



Déformation

Les jointes sont proposés en différentes matières en fonction des applications. Le tableau suivant permet de résumer les caractéristiques principales afin de faciliter votre choix :

Caractéristiques	PVC	NBR	EPDM
Température minimale	-40 °C	- 30 °C	- 40 °C
Température maximale	+70 °C	+100 °C	+100 °C
Résistance à l'abrasion et à l'usure	+	+	+
Résistance aux déformations	o	+	+
Résistance à			
• lumière UV / ensoleillement	+	-	+
• Produits chimiques	+	o	+
• Huiles, graisses	o	+	-
• Carburants	o	+	-
• Acides	+	o	+
• Alcalines	o	+	+
• Solvants	o	o	o
• Alcool	o	o	+

+ Résistant

o Moyennement résistant

- non résistant

Certification UL

UL (Underwriters Laboratories) est une entreprise indépendante de test pour la sécurité des produits. Les tests qu'ils effectuent sont une priorité pour les marchés Américains et Canadien.

Notre modèle 19-180, fabriqué en EPDM possède la certification « UL-recognized component ». Ceci certifie que le joint peut être utilisé en tant que composant sur des produits finis également prévu pour un usage certifié UL.

Pour les consommateurs et les entreprises, la nécessité de ce type de certification ne cesse d'augmenter elles assurent un niveau de haute qualité, de durabilité et de sécurité.

Indice de dureté

Les jointes d'étanchéité et de protection possèdent un indice de dureté exprimé en Shore. Cette échelle de mesure a été développée afin d'effectuer des mesures hors laboratoire grâce à un duromètre Shore portable.

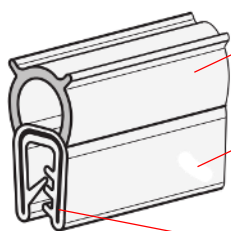
Il existe douze échelles de mesure en Shore, dont les plus connus sont les échelles A et D.

- Shore A : pour les matériaux mous
- Shore D : pour les matériaux durs

Le cadran du duromètre est gradué en degrés SHORE de 0 à 100, de mou à dur.

Modèle 19-180 / Joint d'étanchéité

Le modèle 19-180 peut être utilisé afin d'assurer l'étanchéité des portes, couvercles, trappes...



Bouffret d'étanchéité : EPDM, 25 (+/-5) Shore A, ou en NBR, 25 (+/-5) Shore A.

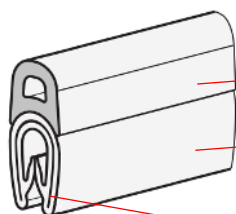
Support à clipser : Armature flexible en acier recouvert d'EPDM, 65 (+/-5) Shore A, ou de NBR, 60 (+/-5) Shore A, noir.

Armature acier

Disponible en rouleau de **20m** ou **50m**



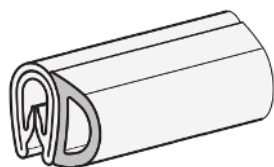
Modèle 19-182 / Joint d'étanchéité



Bouffret d'étanchéité : EPDM, 25 (+/-5) Shore A, noir

Support à clipser : armature flexible en acier recouvert de PVC, 70 (+/-5) Shore A, noir.

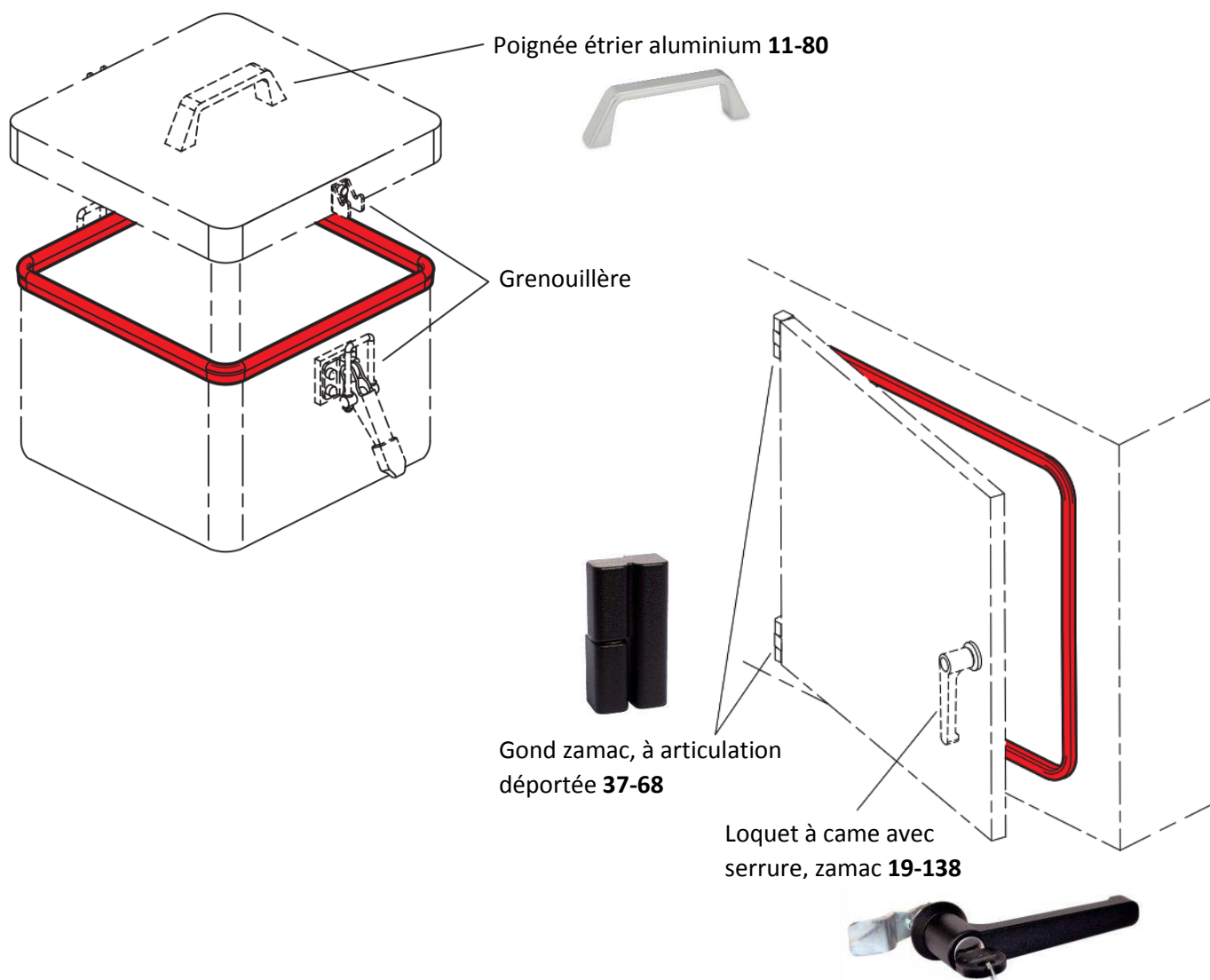
Armature acier



Disponible en rouleau de **20m** ou **50m**



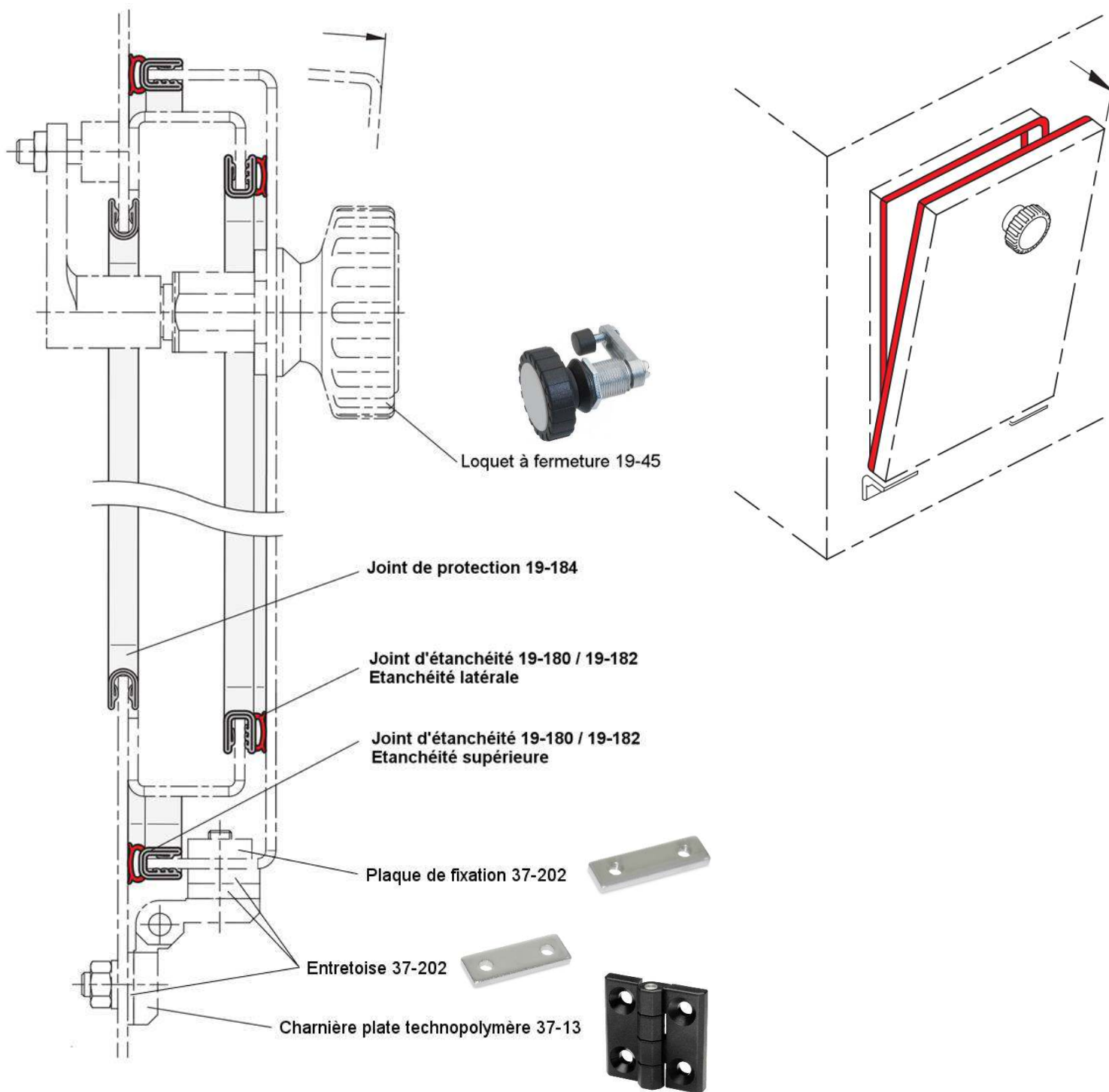
Exemples d'applications



Grâce à leur polyvalence, les joints d'étanchéités et de protection peuvent être implémentés dans diverses applications.

Ils sont notamment complémentaires des gammes 1 (Éléments de manœuvre : Poignées...) et 3 (Matériel d'accès : Verrous et loquets / Charnières et Gonds / Grenouillères)

Exemple de construction



EMILE MAURIN

7 Chemin de la Pierre Blanche

69800 SAINT PRIEST

Fax 04.72.76.22.55

composants.emile-maurin.fr



0 825 007 888

Service 0,15 € / min
+ prix appel



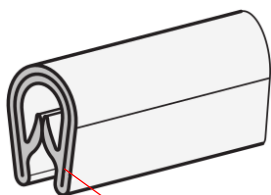
Demande de renseignement

Toutes nos actualités

6/7

Modèle 19-184 / Joint de protection

Le modèle 19-184 s'installe sur les rebords des plaques de métal ou de plastique qui peuvent s'avérer tranchantes et dangereuses pour la sécurité.



Armature acier

L'application de ce type de joint permet également de donner un aspect plus esthétique et évite d'appliquer un traitement des rebords après une coupe du métal.

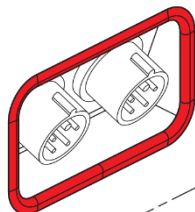


Disponible en rouleau de 20m ou 50m

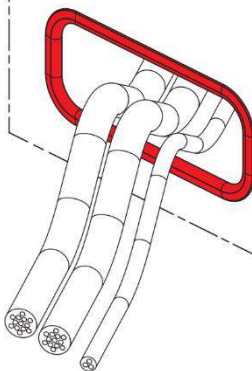


Exemple d'application

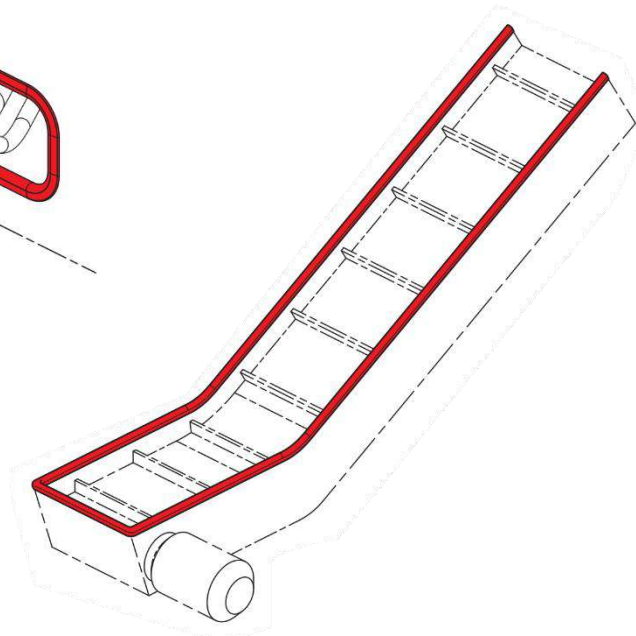
Prises électriques



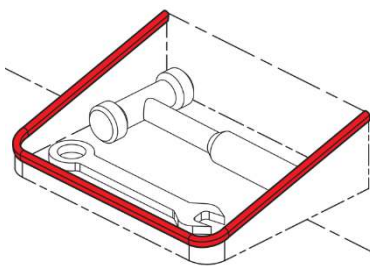
Conduit de câbles



Convoyage



Plateau à outils



EMILE MAURIN

7 Chemin de la Pierre Blanche

69800 SAINT PRIEST

Fax 04.72.76.22.55

composants.emile-maurin.fr



0 825 007 888

Service 0,15 € / min
+ prix appel



Demande de renseignement

Toutes nos actualités

7/7