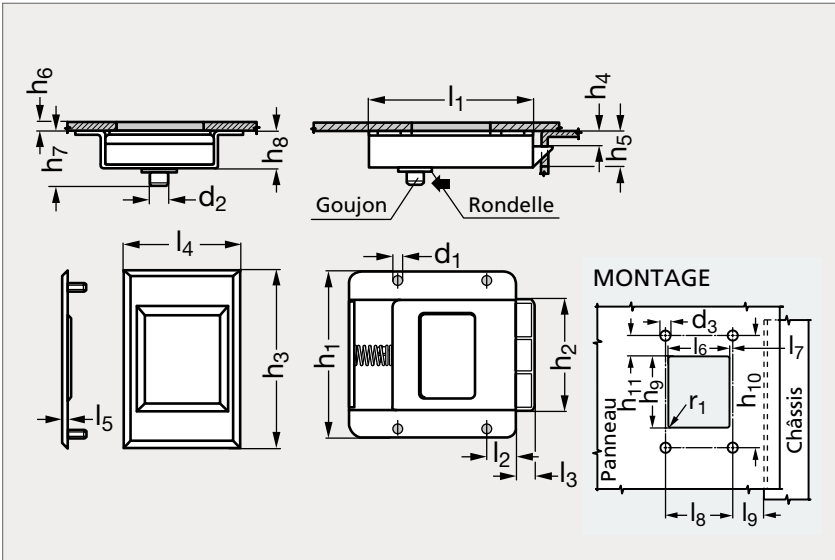


Verrou à fermeture par poussée affleurant, à visser

19-19



Sans plaque

MATIÈRE

- Corps et plaque de fixation en acier XC 10 noir mat.
- Coulisse en nylon noir, rondelle en acétal noir.
- Goujon en acier pour ouverture de l'intérieur.

UTILISATION

- Faire coulisser le verrou pour ouvrir.
- Indice d'inflammabilité : UL94-HB. Température d'emploi de - 18 °C à + 65 °C.

MONTAGE

- Préparer le panneau comme illustré, mettre en place la plaque de fixation.
- Poser le verrou sur les goujons de la plaque et le fixer.
- Un verrou sans plaque de fixation peut être soudé, riveté ou vissé.
- L'épaisseur maxi du panneau (h_6) n'est valable qu'en cas d'utilisation d'une plaque de fixation.

Avec plaque	l_1	$l_2^{\pm 0,2}$	l_3	l_4	l_5	$l_6^{\pm 0,3}$	$l_7^{\pm 0,2}$	$l_8^{\pm 0,2}$	min.	l_9	max.	d_1	d_2	$d_3^{+0,1}_0$	Sans plaque
19-191-88	88	15,5	10,5	63,5	2,5	44	2	47,5	20,5	23,5	5,1	9,5	5,5	19-193-88	
19-191-117	117	20	14	85	3	58	3	63,5	24,5	30	6,4	12,7	7	19-193-117	

Avec plaque	h_1	h_2	h_3	h_4 max.	h_5 min.	h_6 max.	h_7	h_8	$h_9^{\pm 0,3}$	$h_{10}^{\pm 0,2}$	$h_{11}^{\pm 0,2}$	r_1 max.	Charge max. (N)	Sans plaque
19-191-88	89	59	95	6,4	16,5	4	29,5	19	50	79,5	14,3	6,5	360	19-193-88
19-191-117	118	79	126	7,9	21,5	4,8	38,5	25	68	105	18,5	8	530	19-193-117

Exemple de commande

Référence

19-191-88