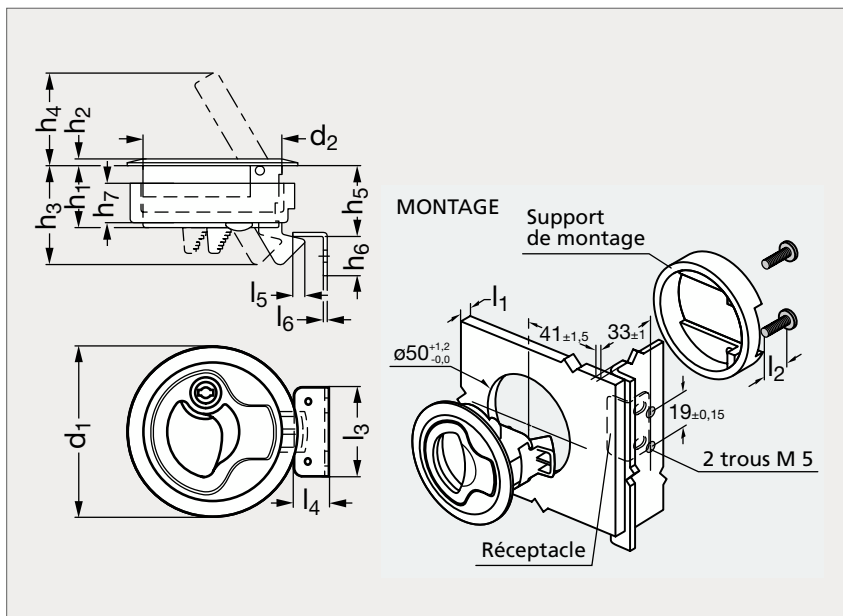


Verrou à fermeture par poussée affleurant

19-23



Noir, avec serrure



Blanche, sans serrure



Inox, sans serrure

MATIÈRE

- Corps, poignée, came et support de montage en polycarbonate noir ou blanc, ou en inox (AISI CF-8M, Werk 1.4408) poli (équivalent inox 316).
- Serrure en nylon ou en inox.
- Clé, ressort, réceptacle et vis en inox.

UTILISATION

- Peut se manœuvrer de l'intérieur.
- Charge de service maximum exercée par le réceptacle sur la came :
 - polycarbonate : 270 N,
 - inox : 835 N.
- Température d'emploi de - 18 °C à + 60 °C.
- Indice d'inflammabilité du polycarbonate : UL94-HB.

MONTAGE

- Se référer à notre site internet pour les instructions de montage.

AVEC SERRURE

Noir	Blanc	Inox	d ₁	d ₂	h ₁	h ₂	h ₃	h ₄	h ₅ ±0,5	h ₆	h ₇	min.	l ₁ max.	l ₂	l ₃	l ₄	l ₅	l ₆	SANS SERRURE		
																			Noir	Blanc	Inox
19-231- 7	19-232- 7	19-233- 7	61	50	22	3	35,5	36	25,5	14,3	14	2	7	16	32	12,5	5	1,6	19-235- 7	19-236- 7	19-237- 7
19-231-12	19-232-12	19-233-12	61	50	22	3	35,5	36	25,5	14,3	14	7	12	20	32	12,5	5	1,6	19-235-12	19-236-12	19-237-12
19-231-17	19-232-17	19-233-17	61	50	22	3	35,5	36	25,5	14,3	3,8	12	17	16	32	12,5	5	1,6	19-235-17	19-236-17	19-237-17
19-231-22	19-232-22	19-233-22	61	50	22	3	35,5	36	25,5	14,3	3,8	17	22	20	32	12,5	5	1,6	19-235-22	19-236-22	19-237-22

Référence

19-231-07

Exemple
de commande