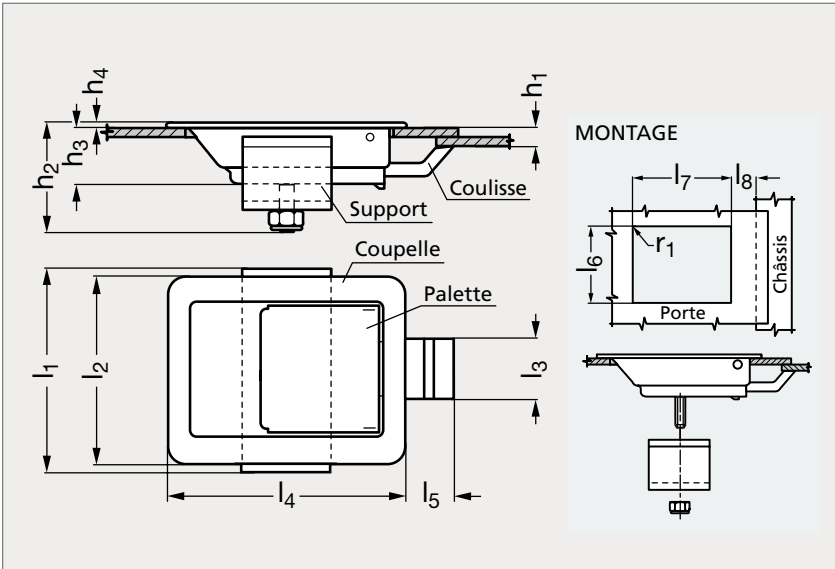


# Verrou à fermeture par poussée affleurant, inox

19-28



## MATIÈRE

- Coupelle, palette et couvercle en inox (AFNOR Z 6 CN 18-09, Werk 1.4301, AISI 304), satiné brossé.
- Coulisse en nylon noir ou en acier XC10 chromé.
- Support en inox (AFNOR Z 6 CN 18-09, Werk 1.4301, AISI 304) ou (AISI 302).

## UTILISATION

- Indice d'inflammabilité : UL94-VO.
- Température d'emploi de - 18 °C à + 100 °C.

## MONTAGE

- Positionner le verrou sur la porte.
- Serrer l'écrou de montage sur le support.

	$l_1$	$l_2$	$l_3$	$l_4$	$l_5$	$l_6 \pm 0,2$	$l_7 \pm 0,2$	min.	$l_8$	max.	min.	$h_1$	max.	$h_2$	$h_3$	$h_4$	$r_1$ max.	Charge max. (N)
19-280-10	28	28	13	43	11	24,5	39			9,5			3,2		8	0,9	1,5	90
19-280-20	47	42,5	14	56	11,5	36,5	47,5	10,4		12,7	1,2		2	25	13	1	2	222
19-280-30	47	42,5	14	56	11,9	36,5	47,5	11,2		13,5	2		2,8	25	13	1	2	222
19-280-40	47	42,5	14	56	12	36,5	47,5	11,9		14,2	2,8		3,6	25	13	1	2	222

Exemple de commande

Référence

19-280-10

composants.emile-maurin.fr

**EMILE MAURIN**  
 ELEMENTS STANDARD MECANIQUE