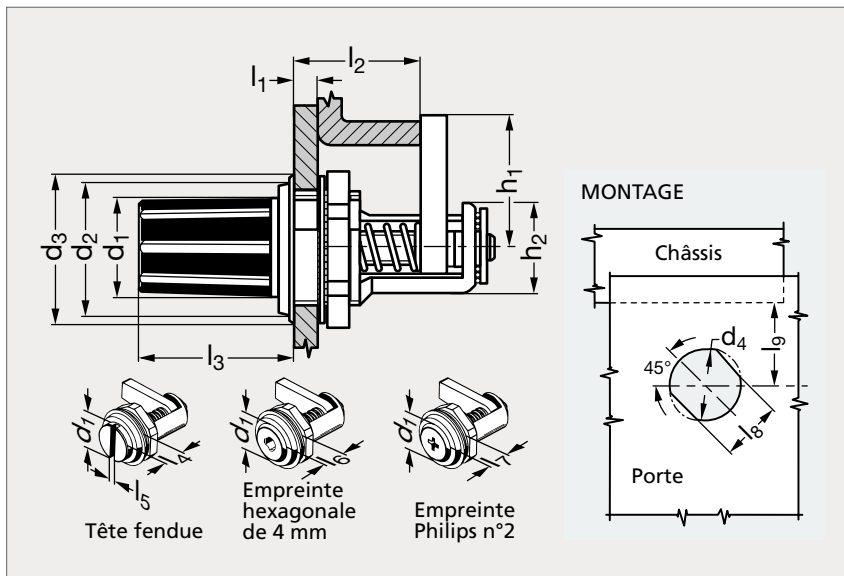


Loquet à compression à serrage réglable

19-37



Tête fendue



Bouton



Empreinte hexagonale

MATIÈRE

- Corps en zamac, came en acier XC 10.
- Entretoise et écrou de montage en acier.
- Bouton en nylon noir, ressort en inox.

UTILISATION

- Température d'emploi de - 20 °C à + 80 °C.
- Indice d'inflammabilité du bouton nylon : UL94-V2.

MONTAGE

- Se référer à notre site internet pour les instructions de montage.

PRODUITS ASSOCIÉS

Joint d'étanchéité 19-180
Page 642Joint d'étanchéité 19-182
Page 643Joint de protection 19-184
Page 644Charnière à friction, zamac
37-06
Page 731

Bouton	Tête fendue	d ₁	d ₂	d ₃	d ₄ ⁰ _{-0,1}	h ₁	h ₂	l ₁ max.	min. l ₂	max. l ₂	l ₃	l ₄	l ₅	l ₆	l ₇	l ₈ ⁰ _{-0,1}	l ₉ ^{+0,3} _{-0,5}	Charge max. (N)	Empreinte hexagonale	Empreinte Philips
19-371-9	19-372-9	13	17	21	14,4	19	12,5	4,8	2,4	9,5	19	5	1,3	4	4	12,8	16	220	19-375-9	19-376-9
19-371-15	19-372-15	13	17	21	14,4	19	12,5	4,8	8,7	15,9	19	5	1,3	4	4	12,8	16	220	19-375-15	19-376-15
19-371-22	19-372-22	13	17	21	14,4	19	12,5	4,8	15,1	22,2	19	5	1,3	4	4	12,8	16	220	19-375-22	19-376-22

Exemple
de commande

Référence

19-371-9