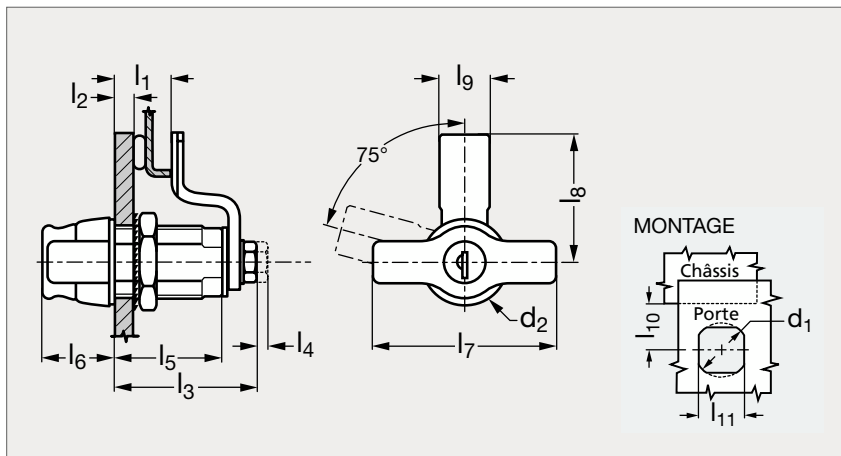


Loquet à compression à serrage fixe, grande capacité, à bouton

19-39



Sans serrure



Avec serrure

MATIÈRE

- Corps, bouton et écrou de montage en zamac noir.
- Axe fileté en acier à faible taux de carbone zingué chromaté.
- Came en acier zingué chromaté 1010. Rondelles freins en acier ressort, zingué chromaté.
- Joint de collerette en néoprène naturel, joint d'étanchéité en caoutchouc noir.
- Joint torique en caoutchouc Buna-N naturel.
- Se référer à notre site internet pour consulter l'ensemble des informations.

Sans serrure	$d_1 \begin{smallmatrix} 0 \\ -0,1 \end{smallmatrix}$	d_2	l_1	l_2 max.	l_3	l_4	l_5	l_6	l_7	l_8	l_9	$l_{10} \pm 4$	$l_{11} \begin{smallmatrix} +0,2 \\ 0 \end{smallmatrix}$	Charge max (N)	Avec serrure
19-396-56	22,5	28	15	18	40	6,4	32	21,5	56	45	18	36	19,1	300	19-397-56
19-396-56	22,5	28	17	18	40	6,4	32	21,5	56	45	18	36	19,1	300	19-397-56
19-396-56	22,5	28	19	18	40	6,4	32	21,5	56	45	18	36	19,1	300	19-397-56
19-396-56	22,5	28	21	18	40	6,4	32	21,5	56	45	18	36	19,1	300	19-397-56
19-396-56	22,5	28	23	18	40	6,4	32	21,5	56	45	18	36	19,1	300	19-397-56
19-396-56	22,5	28	25	18	40	6,4	32	21,5	56	45	18	36	19,1	300	19-397-56
19-396-56	22,5	28	27	18	40	6,4	32	21,5	56	45	18	36	19,1	300	19-397-56
19-396-56	22,5	28	29	18	40	6,4	32	21,5	56	45	18	36	19,1	300	19-397-56
19-396-56	22,5	28	31	18	40	6,4	32	21,5	56	45	18	36	19,1	300	19-397-56
19-396-56	22,5	28	33	18	40	6,4	32	21,5	56	45	18	36	19,1	300	19-397-56
19-396-56	22,5	28	35	18	40	6,4	32	21,5	56	45	18	36	19,1	300	19-397-56
19-396-56	22,5	28	37	18	40	6,4	32	21,5	56	45	18	36	19,1	300	19-397-56

Référence - l

Exemple
de commande

19-396-56-15