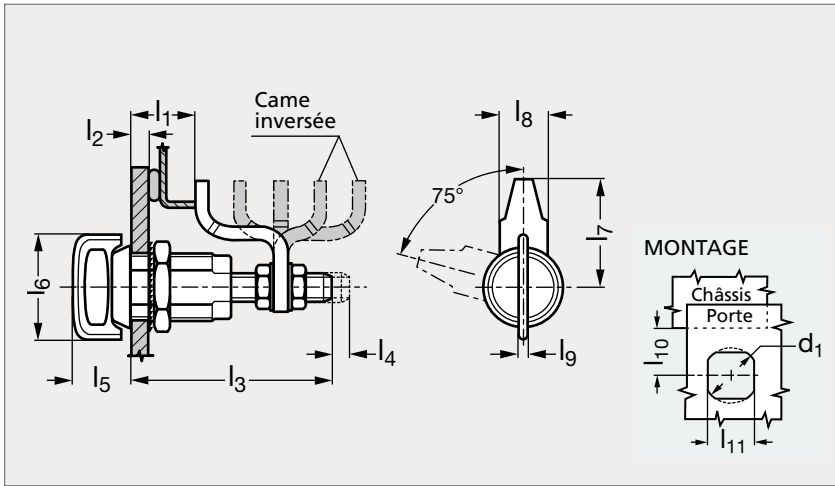


Loquet à compression inox, à serrage réglable, grande capacité, à ailette

19-41



MATIÈRE

- Corps, tête et rondelles freins en inox (AFNOR Z 6 CND 17-11, Werk 1.4401, AISI 316).
- Axe fileté en inox (AFNOR Z 8 CNF 18-09, Werk 1.4305, AISI 303) passivé.
- Came et vis en inox (AFNOR Z 6 CN 18-09, Werk 1.4301, AISI 304) passivé.
- Joint de collerette en néoprène naturel, joint d'étanchéité en caoutchouc noir.
- Joint torique en caoutchouc Buna-N naturel.
- Écrou de montage en inox imprégné de résine.
- Composants internes (rondelle de retenue et ressort) en inox (AISI 302).

UTILISATION

- S'utilise pour des applications étanches IP-65 et NEMA 4.

PRODUITS ASSOCIÉS



	$d_1 \begin{smallmatrix} 0 \\ -0,2 \end{smallmatrix}$	min. l_1	max.	l_2 max.	l_3	l_4	l_5	l_6	l_7	l_8	l_9	$l_{10} \begin{smallmatrix} \pm 1,5 \\ 0 \end{smallmatrix}$	$l_{11} \begin{smallmatrix} +0,2 \\ 0 \end{smallmatrix}$	Charge max (N)
19-417-27	22,5	11,4	27,2	18	64	6,4	22	37	33	19	5	24	19,1	556
19-417-41	22,5	25,4	41,1	18	64	6,4	22	37	33	19	5	24	19,1	556
19-417-54	22,5	38,9	54,6	18	64	6,4	22	37	33	19	5	24	19,1	556
19-417-68	22,5	52,6	68,3	18	64	6,4	22	37	33	19	5	24	19,1	556
19-417-76	22,5	66,3	76,2	18	64	6,4	22	37	33	19	5	24	19,1	556

Exemple
de commande

Référence

19-417-27

composants.emile-maurin.fr

EMILE MAURIN
ELEMENTS STANDARD MECANIQUE