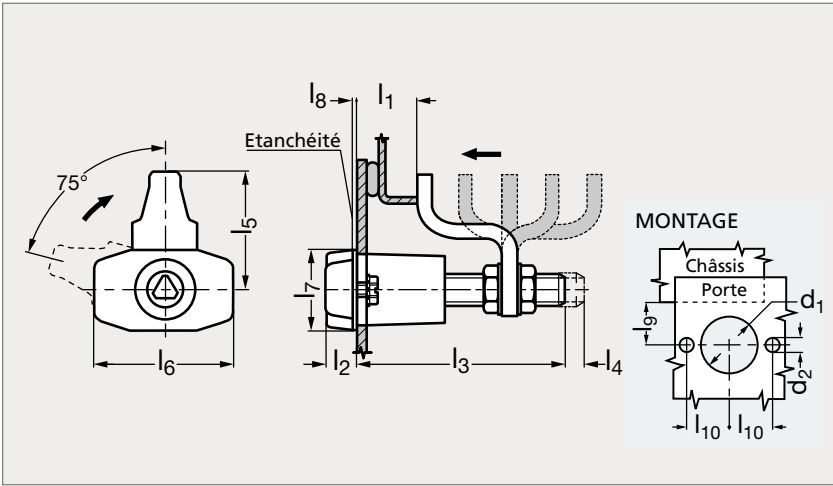


# Loquet à compression étanche, à serrage réglable, grande capacité, à empreinte

19-43



## MATIÈRE

- Corps en zamac noir, came en acier XC 10 chromaté.
- Axe et écrou en acier, rondelle de retenue et ressort en inox.
- Joint d'étanchéité en caoutchouc SBR avec fibre de cellulose.
- Clé à commander séparément.

## UTILISATION

- Étanche à la poussière et à l'humidité.
- Force de compression maxi : 450 N.
- Se référer à notre site internet pour consulter l'ensemble des informations.

## PRODUITS ASSOCIÉS



## EMPREINTES

					$d_1 \begin{smallmatrix} 0 \\ -0,5 \end{smallmatrix}$	$d_2 \begin{smallmatrix} \pm 0,1 \\ \end{smallmatrix}$	min.	$l_1$ max.	$l_2$	$l_3$	$l_4$	$l_5$	$l_6$	$l_7$	$l_8$	$l_9 \begin{smallmatrix} \pm 1,5 \\ \end{smallmatrix}$	$l_{10} \begin{smallmatrix} 0 \\ -0,3 \end{smallmatrix}$
Encoche 3 mm	Triangle 7 mm	Carré 7 mm	Tubulaire	6 pans 8 mm													
19-431-23	19-432-23	19-433-23	19-434-23	19-435-23	20	4,8	7,9	23,6	11	60	6,4	33	40	22	0,8	24	16
19-431-37	19-432-37	19-433-37	19-434-37	19-435-37	20	4,8	21,8	37,3	11	60	6,4	33	40	22	0,8	24	16
19-431-51	19-432-51	19-433-51	19-434-51	19-435-51	20	4,8	35,3	51	11	60	6,4	33	40	22	0,8	24	16
19-431-64	19-432-64	19-433-64	19-434-64	19-435-64	20	4,8	49	64,8	11	60	6,4	33	40	22	0,8	24	16
19-431-76	19-432-76	19-433-76	19-434-76	19-435-76	20	4,8	62,7	76,2	11	60	6,4	33	40	22	0,8	24	16
Clés																	
19-431-00	19-432-00	19-433-00	19-434-00														

Exemple  
de commande

Référence

19-431-23

 composants.emile-maurin.fr **EMILE MAURIN**  
ELEMENTS STANDARD MECANIQUE