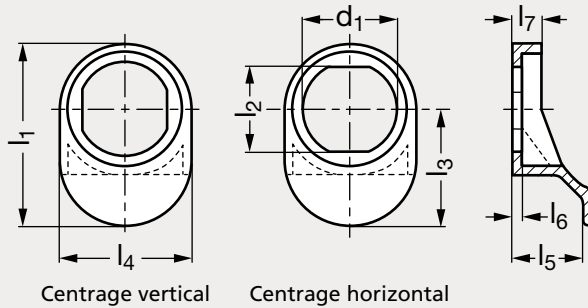
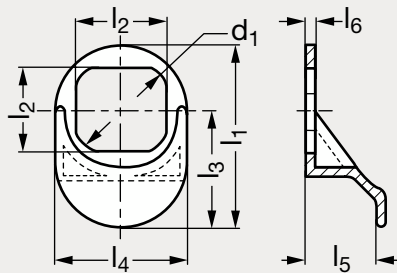


Tirette (pour loquet à compression)

Grandeur 16



Grandeur 22



MATIÈRE

- Nylon noir.

UTILISATION

- Quand une tirette est utilisée, ajouter l_6 à la plage de serrage du loquet avant de se reporter au tableau.

PRODUITS ASSOCIÉS



Loquet 19-40



Loquet 19-41

Vertical	d_1	l_1	l_2	l_3	l_4	l_5	l_6	l_7	Horizontal
19-460-16	16	42	13	27	30	16	2	6,4	19-465-16
19-460-22	22,2	44	19,2	27,9	32	18	2,4		19-465-22

Exemple
de commande

Référence

19-460-16

composants.emile-maurin.fr

EMILE MAURIN
 ELEMENTS STANDARD MECANIQUE