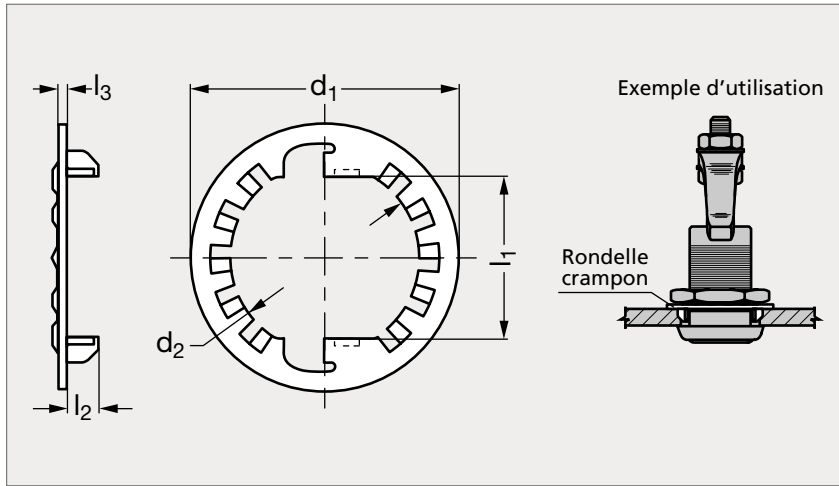


# Rondelle crampon (pour loquet à compression)

19-47



## MATIÈRE

- Acier cémenté zingué.

## UTILISATION

- Les crampons s'enfoncent dans les panneaux tendres lorsque l'écrou est serré. Ils empêchent le loquet de tourner dans les panneaux ou il n'est pas pratique de percer des trous de forme.
- Le corps du loquet est orienté par la découpe intérieure de la rondelle.

## PRODUITS ASSOCIÉS



Loquet 19-40



Loquet 19-41



Loquet 19-42

	$d_1$	$d_2$	$l_1$	$l_2$	$l_3$
19-470-31	31	22,2	19,1	3,8	0,8

Exemple  
de commande

### Référence

**19-470-31**