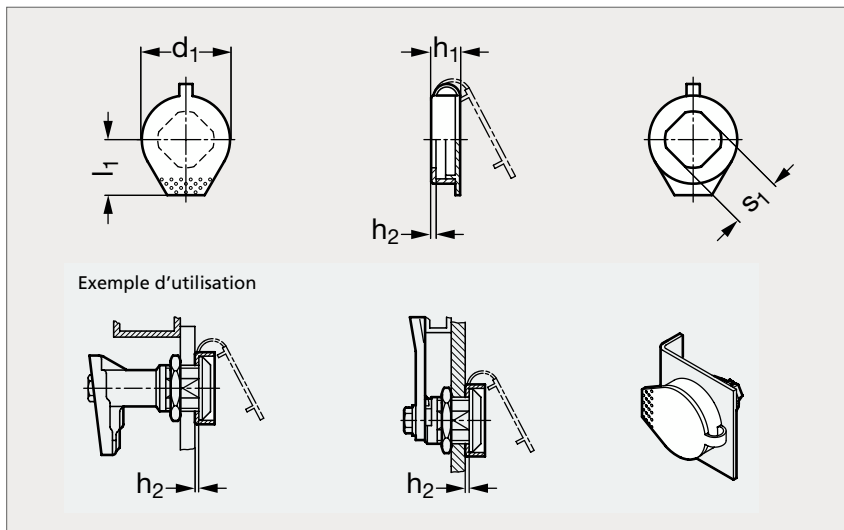


Couvercle pour loquet à trou d'installation carré

19-48

NOUVEAU



MATIÈRE

- Plastique polyéthylène

UTILISATION

- Permet de protéger l'empreinte du loquet.
- Quand un couvercle est utilisé, il faut ajouter la cote h_2 à la longueur de serrage que nécessite votre installation pour choisir le bon loquet.

PRODUITS ASSOCIÉS

Loquet à compression
19-06Loquet à compression
19-45

	s_1	d_1	h_1	h_2	l_1
19-485-14	14,5	29	11	2	18,5
19-485-20	20,5	36	12	2	23

Exemple
de commande

Référence

19-485-14