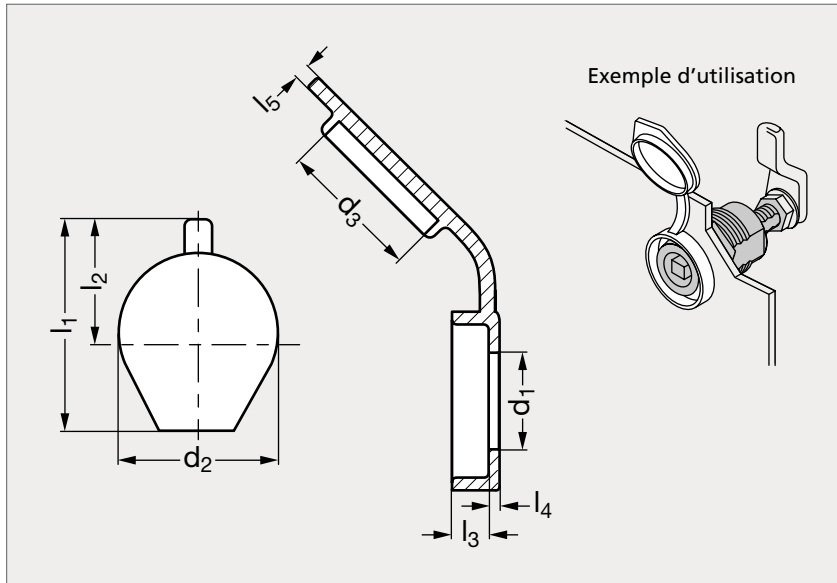


# Couvercle (pour loquet à compression)



## MATIÈRE

- Élastomère thermoplastique noir.

## UTILISATION

- Choisir un couvercle en fonction du diamètre  $d_1$  (taille du trou d'installation du loquet).
- Quand un couvercle est utilisé, ajouter  $l_4$  au serrage du loquet.
- Charge de traction : 156 N.
- Température d'emploi de - 40 °C à + 80 °C.
- Indice d'inflammabilité : UL 94-HB.

## PRODUITS ASSOCIÉS



Loquet 19-06



Loquet 19-40



Loquet 19-41



Verrou 19-34

	$d_1$	$d_2$	$d_3$	$l_1$	$l_2$	$l_3$	$l_4$	$l_5$
Exemple de commande								
19-480-16	16	29	22,2	40	20	6,1	2,3	2,1
19-480-22	22,5	35	28,7	47	28	6,9	2,3	2,5

### Référence

19-480-16

Exemple  
de commande