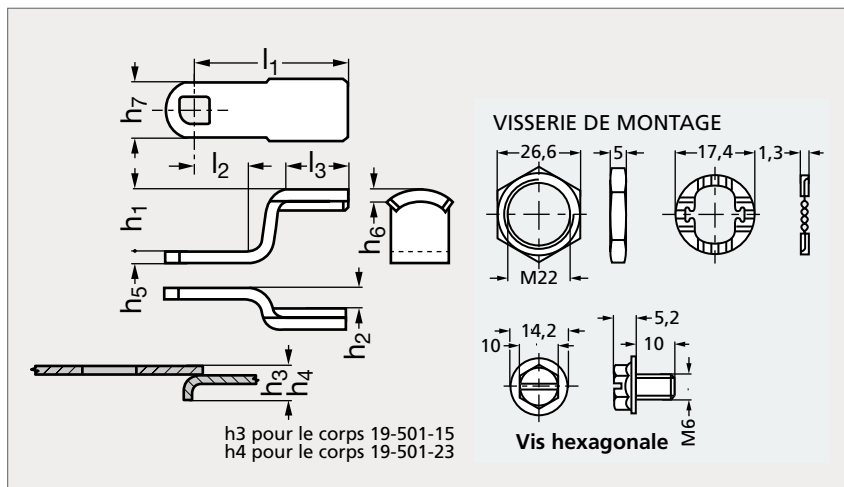


Loquet à came modulable (came plate)

19-50



MATIÈRE

- Came en acier XC 10 zingué.
- Charge maxi sur la came : 330 N.
- Livrée avec visserie de montage.

PRODUITS ASSOCIÉS

Corps 19-50
Page 598Goujon 19-50
Page 599Joint d'étanchéité 19-180
Page 642Joint d'étanchéité 19-182
Page 643

| | h_1 | h_2 | h_3 max. | h_4 max. | h_5 | h_6 | h_7 | l_1 | l_2 | l_3 |
|-----------|-------|-------|------------|------------|-------|-------|-------|-------|-------|-------|
| 19-507-00 | 18 | | | 6 | 3,2 | 3 | 17 | 45 | 16 | 14 |
| 19-507-01 | 16 | | | 8 | 3,2 | 3 | 17 | 45 | 16 | 14 |
| 19-507-02 | 14 | | 2 | 10 | 3,2 | 3 | 17 | 45 | 16 | 14 |
| 19-507-03 | 12 | | 4 | 12 | 3,2 | 3 | 17 | 45 | 16 | 14 |
| 19-507-04 | 10 | | 6 | 14 | 3,2 | 3 | 17 | 45 | 16 | 14 |
| 19-507-05 | 8 | | 8 | 16 | 3,2 | 3 | 17 | 45 | 16 | 14 |
| 19-507-06 | 6 | | 10 | 18 | 3,2 | 3 | 17 | 45 | 16 | 14 |
| 19-507-07 | 4 | | 12 | 20 | 3,2 | 3 | 17 | 45 | 16 | 14 |
| 19-507-08 | 2 | | 14 | 22 | 3,2 | 3 | 17 | 45 | 16 | 14 |
| 19-507-09 | 0 | | 16 | 24 | 3,2 | 3 | 17 | 45 | 16 | 14 |
| 19-507-10 | | 2 | 18 | 26 | 3,2 | 3 | 17 | 45 | 16 | 14 |
| 19-507-11 | | 4 | 20 | 28 | 3,2 | 3 | 17 | 45 | 16 | 14 |
| 19-507-12 | | 6 | 22 | 30 | 3,2 | 3 | 17 | 45 | 16 | 14 |
| 19-507-13 | | 8 | 24 | 32 | 3,2 | 3 | 17 | 45 | 16 | 14 |

Exemple
de commande

Référence

19-507-00