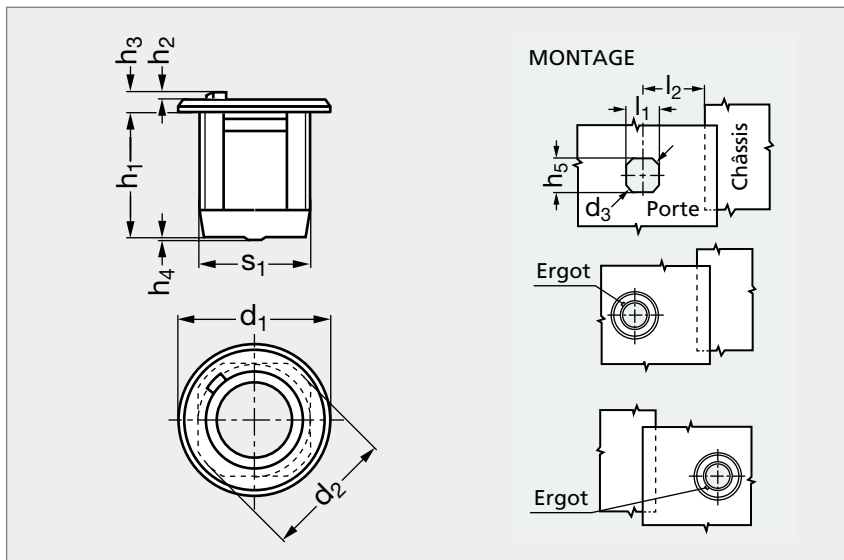


# Loquet à came modulable (corps)

19-50



## MATIÈRE

- Corps en zamak.

## PRODUITS ASSOCIÉS



	$h_1$	$h_2$	$h_3$	$h_4$	$h_5^{+0,1}_0$	$d_1$	$d_2$	$d_3^{\pm 0,2}$	$l_1^{+0,1}_0$	$l_2^{\pm 4}$	$s_1$
19-501-15	14,7	1,3	2	0,3	20,1	28	M22	22,5	20,1	36	19,5
19-501-23	22,7	1,3	2	0,3	20,1	28	M22	22,5	20,1	36	19,5

Exemple  
de commande

### Référence

**19-501-15**