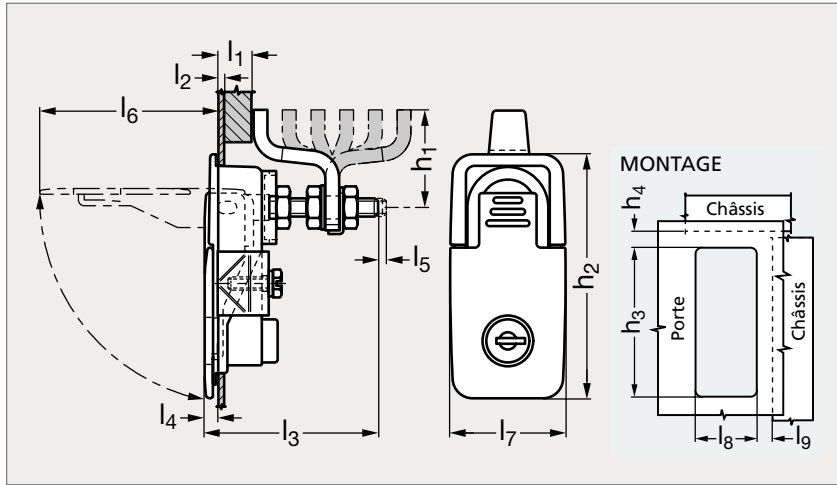


Loquet à compression affleurant, à serrage réglable

19-56



MATIÈRE

- Corps et levier en zamac chromé ou noir.
- Rondelle, came et étrier de fixation en acier XC 10.

UTILISATION

- Appuyer sur le haut du levier et le soulever pour relâcher la compression.
- Pour une étanchéité NEMA 4 et IP 66, joint en caoutchouc réf. 19-560-00 à commander séparément.

MONTAGE

- Insérer le loquet puis le fixer au moyen de l'étrier.
- Ouvrir la porte, ajuster la came en position verrouillée. Serrer les contre-écrous.
- La came peut se positionner pour une fermeture par le haut ou latérale.

SANS SERRURE

		SANS SERRURE																AVEC SERRURE	
Chromé	Noir	h_1	h_2	$h_3 \pm 0,5$	$h_4 \begin{smallmatrix} +2 \\ -0,1 \end{smallmatrix}$	min.	l_1 max.	l_2 max.	l_3	l_4	l_5	l_6	l_7	$l_8 \pm 0,5$	$l_9 \begin{smallmatrix} +2 \\ -0,1 \end{smallmatrix}$	Charge max. (N)	Chromé	Noir	
19-560-16	19-562-16	34	85	73	8	6	16	6	56	4	3	60	40	30	8	440	19-565-16	19-566-16	
19-560-26	19-562-26	34	85	73	8	16	26	6	56	4	3	60	40	30	8	440	19-565-26	19-566-26	
19-560-36	19-562-36	34	85	73	8	26	36	6	56	4	3	60	40	30	8	440	19-565-36	19-566-36	
19-560-46	19-562-46	34	85	73	8	36	46	6	56	4	3	60	40	30	8	440	19-565-46	19-566-46	
19-560-56	19-562-56	34	85	73	8	46	56	6	56	4	3	60	40	30	8	440	19-565-56	19-566-56	
19-560-66	19-562-66	34	85	73	8	56	66	6	56	4	3	60	40	30	8	440	19-565-66	19-566-66	

Exemple
de commande

Référence

19-560-16

composants.emile-maurin.fr

EMILE MAURIN
ELEMENTS STANDARD MECANIQUE