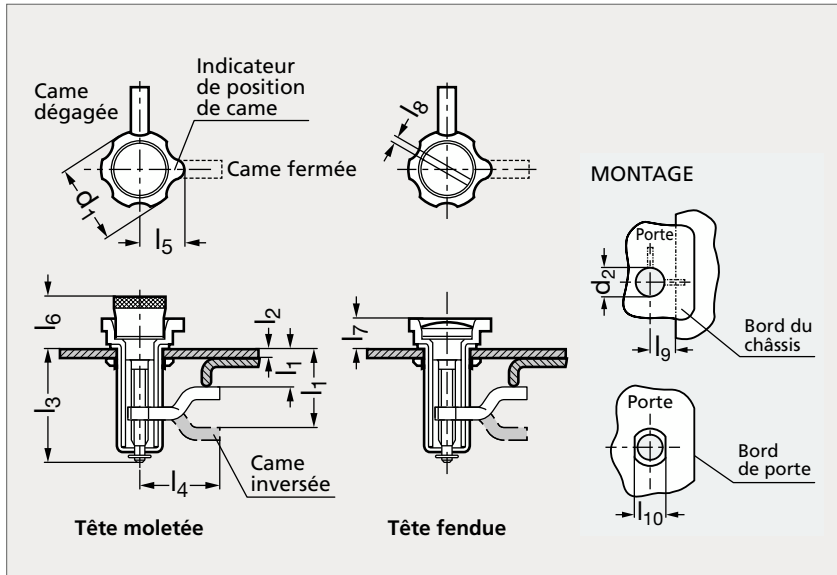


Loquet à compression à serrage réglable

19-57



À tête moletée



À tête fendue

MATIÈRE

- Tige en acier phosphaté chromé.
- Tête moletée en acier zingué.
- Came et contre-écrou en acier phosphaté.
- Cylindre en zamac noir.
- Bague extérieure avec indicateur de position en thermoplastique noir.

TÊTE MOLETÉE

TÊTE MOLETÉE		TÊTE FENDUE																	
Chromé	Noir	d ₁	d ₂	min.	l ₁ max.	l ₁ min.	l ₁ max.	l ₂	l ₃	l ₄	l ₅	l ₆	l ₇	l ₈	l ₉	l ₁₀	Chromé	Noir	
19-571-28	19-573-28	28,7	19,4	3	20,8	18,8	36,6	1,2 à 3,3	42,2	30,5	16,8	20,8	11,7	2	22,2	22,4	19-575-28	19-576-28	

Exemple
de commande

Référence

19-571-28

composants.emile-maurin.fr

EMILE MAURIN
ELEMENTS STANDARD MECANIQUE