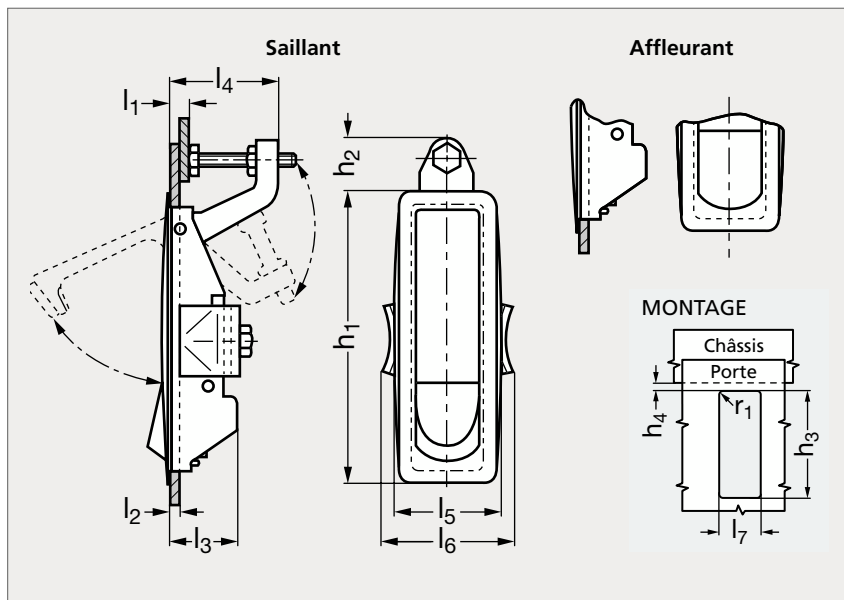


Loquet à compression affleurant, à serrage par levier réglable

19-58



Saillant, chromé



Affleurant noir

MATIÈRE

- Corps, levier et gachette en zamac chromé ou noir.
- Ressort et goupilles en inox.
- Vis et contre-écrou en acier, étrier en acier XC 10.

UTILISATION

- Charge maximum : 1100 N.

MONTAGE

- Préparer la porte comme illustré.
- Insérer le loquet, puis le fixer au moyen de l'étrier.
- Régler la vis d'ajustement pour obtenir le serrage nécessaire.

SAILLANT

SAILLANT		AFFLEURANT																			
Chromé	Noir	h_1	h_2	$h_3 \pm 1$	min.	h_4	max.	min.	l_1	max.	min.	l_2	max.	l_3	l_4	l_5	l_6	$l_7 \pm 1$	r_1	Chromé	Noir
19-580-24	19-582-24	93	16	86	5	11	1	24	1	5	22	35	34	41	25	3	19-585-24	19-586-24			
19-580-46	19-582-46	93	16	86	5	11	23	46	1	5	22	57	34	41	25	3	19-585-46	19-586-46			

Référence

19-580-24

Exemple
de commande