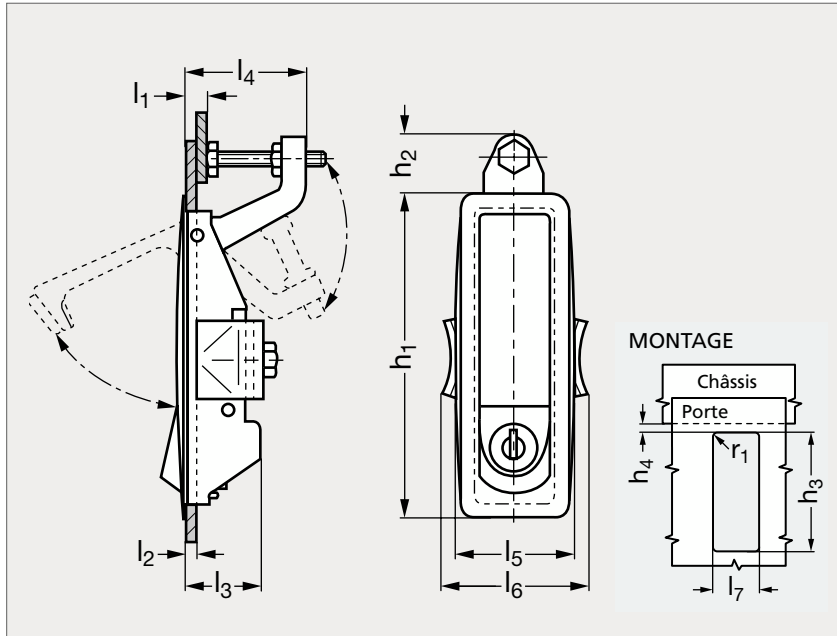


Loquet à compression affleurant, à serrage par levier réglable, verrouillable

19-59



Chromé



Noir

MATIÈRE

- Corps, levier, gachette et barillet en zamac chromé.
- Ressort et goupilles en inox.
- Vis et contre-écrou en acier, étrier en acier XC 10.
- Clés en laiton.

UTILISATION

- Charge maximum : 1100 N.

MONTAGE

- Préparer la porte comme illustré.
- Insérer le loquet, puis le fixer au moyen de l'étrier.
- Régler la vis d'ajustement pour obtenir le serrage nécessaire.

	Chromé	h ₁	h ₂	h ₃ ^{±1}	h ₄		l ₁		l ₂		l ₃	l ₄	l ₅	l ₆	l ₇ ^{±1}	r ₁	Noir
					min.	max.	min.	max.	min.	max.							
Exemple de commande	19-590-24	93	16	86	5	11	1	24	1	5	22	35	34	41	25	3	19-592-24
	19-590-46	93	16	86	5	11	23	46	1	5	22	57	34	41	25	3	19-592-46

Référence

19-590-24

Exemple
de commande

composants.emile-maurin.fr

EMILE MAURIN
 ELEMENTS STANDARD MECANIQUE