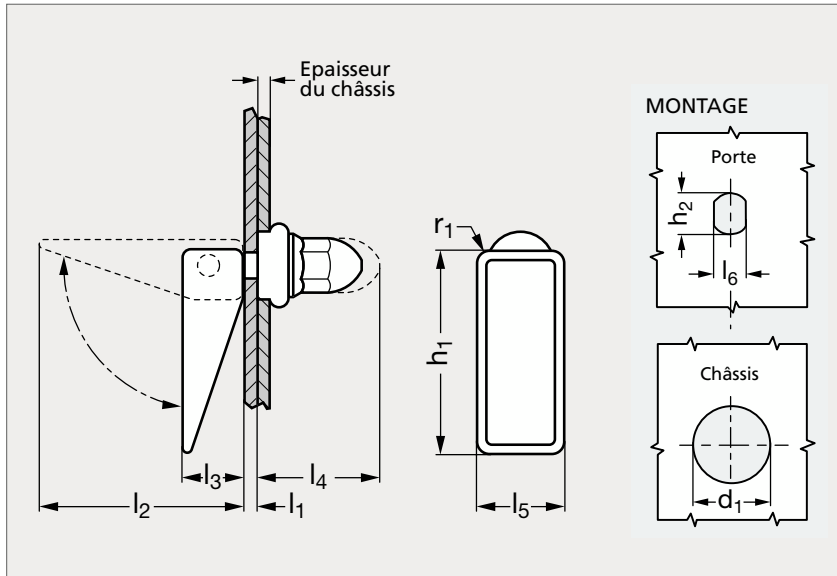


Loquet à expansion miniature

19-68



MATIÈRE

- Poignée, rondelle, écrou borgne et axe en nylon noir.
- Bague en caoutchouc noir.

UTILISATION

- S'adapte aux différences d'alignement entre porte et châssis.
- Convient pour toutes épaisseurs de châssis, les trous borgnes, le métal, le verre et le plastique.
- Amortit les vibrations.

MONTAGE

- Percer le châssis :
 - $d_1 \pm 0,3 = 13,7$ pour les panneaux inférieurs à 3,2 mm,
 - $d_1 \pm 0,3 = 14,1$ pour les panneaux de 3,2 à 4,8 mm.
- Insérer la poignée en position ouverte dans la porte, mettre la bague sur l'axe.
- Pour des panneaux inférieurs à 2,3 mm glisser la rondelle avant la bague.
- Régler l'écrou pour permettre une expansion suffisante de la bague.
- Le diamètre de la bague, en position verrouillée, doit être compris entre 15,5 et 16,5 mm.

	h_1	$h_2 \pm 0,3$	l_1		l_2	l_3	l_4	l_5	$l_6 \begin{smallmatrix} +0,1 \\ 0 \end{smallmatrix}$	r_1
			min.	max.						
19-680-39	39	6,7	1,5	4,8	39	11,5	23	16,7	5,2	2,4

Exemple
de commande

Référence

19-680-39

composants.emile-maurin.fr

EMILE MAURIN
ELEMENTS STANDARD MECANIQUE