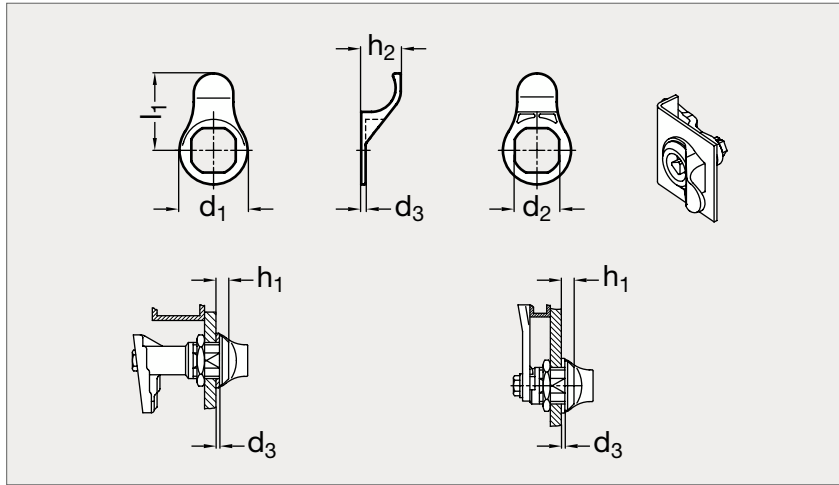


Poignée d'ouverture pour loquets

19-71



MATIÈRE

- Plastique noir mat (polyamide PA).

UTILISATION

- S'adapte aux loquets 19-06, 19-72, 19-73.

PRODUITS ASSOCIÉS

Loquet à compression
19-06

Loquet à came inox 19-12



Loquet à came 19-72



Loquet miniature 19-73

	d_1	d_2	d_3	h_1	h_2	l_1	Modèles associés	
19-710-31	31	20,5	2	6	18	35	19-72	19-73
19-710-35	35	20,5	2	8	18	36	19-06	

Exemple
de commande

Référence

19-710-31