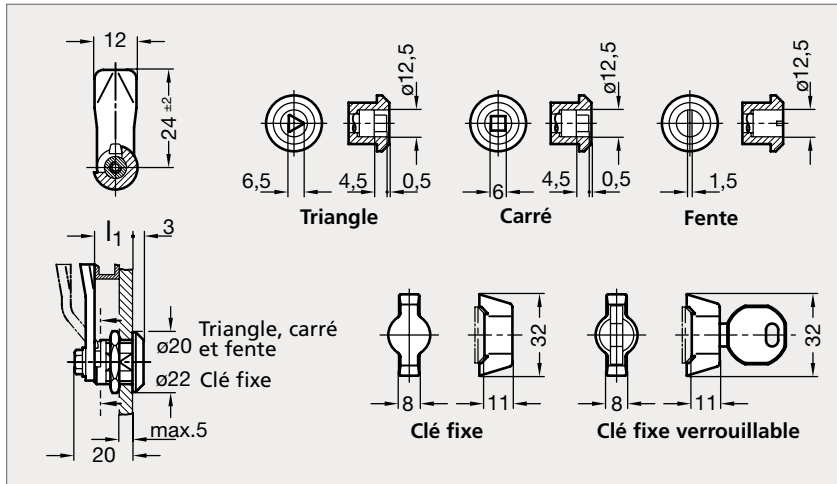


Loquet à came miniature, acier ou inox



Inox



Acier

MATIÈRE

- Tête en zamac chromé ou en inox (AFNOR Z 6 CN 18-09, Werk 1.4301, AISI 304).
- Corps et goujon en acier zingué ou en inox (AFNOR Z 8 CNF 18-09, Werk 1.4305, AISI 303).
- Clé fixe et clé fixe verrouillable en zamac noir.
- Pour le modèle verrouillable : clé en nickel argent, avec cache en plastique.

UTILISATION

- La fermeture se fait par rotation.
- Non verrouillable, sauf pour le modèle avec clé.
- Degré de protection IP65 (voir les caractéristiques techniques des protections IP sur notre site internet).

PRODUITS ASSOCIÉS

Poignée d'ouverture 19-71
Voir notre site internetClé pour loquets 19-102
Page 641Joint d'étanchéité 19-180
Page 642Joint d'étanchéité 19-182
Page 643

ACIER

Triangle 6,5 mm	Carré 6 mm	Fente 1,5 mm	Clé fixe	Clé fixe verrouillable	l_1	Triangle 6,5 mm	Carré 6 mm	Fente 1,5 mm
19-731-7,5	19-732-7,5	19-733-7,5	19-734-7,5	19-735-7,5	7,5	19-737-7,5	19-738-7,5	19-739-7,5
19-731-13,5	19-732-13,5	19-733-13,5	19-734-13,5	19-735-13,5	13,5	19-737-13,5	19-738-13,5	19-739-13,5
19-731-19,5	19-732-19,5	19-733-19,5	19-734-19,5	19-735-19,5	19,5	19-737-19,5	19-738-19,5	19-739-19,5

INOX

Exemple
de commande

Référence

19-731-7,5

composants.emile-maurin.fr

EMILE MAURIN
ELEMENTS STANDARD MECANIQUE