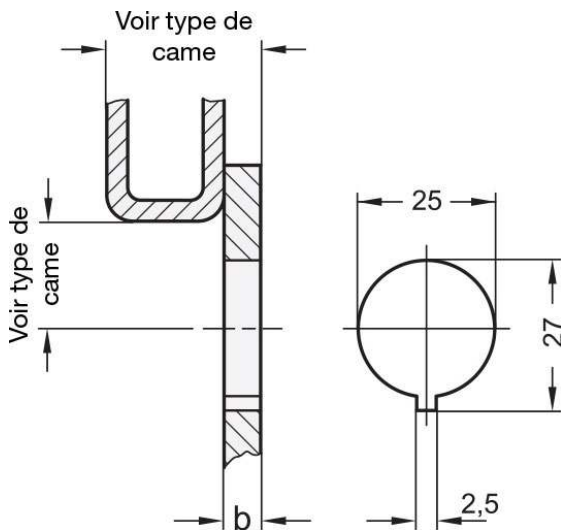


MODE D'EMPLOI

Modèle 19-74

Loquet à came



Instructions d'assemblage

Pour fermer, tourner le loquet à 90° dans le sens des aiguilles d'une montre.

Si vous continuez de tourner, le filetage M10 va avancer au niveau axial (12mm max.) jusqu'à bloquer la porte contre le cadre.

Pour ouvrir, tourner le loquet de 90° dans le sens inverse des aiguilles d'une montre.

La pression du ressort génère la friction requise pour le quart de tour de 90°.

Pour l'installation, percer un trou dans la porte tel indiqué sur le schéma ci-dessus.

L'enclenchement du loquet se fait par le devant, l'écrou hexagonal peut être mis en place à partir de l'arrière.

Le montage est seulement possible si le loquet est placé axialement dans sa position final.

Les informations techniques, illustrations et photographies sont données à titre indicatif sans caractère contractuel. Certaines peuvent varier en fonction des tolérances admises dans la profession et des normes applicables. Les instructions d'utilisation, de montage et de maintenance constituent de simples recommandations. Elles peuvent également varier en fonction des conditions d'utilisation du produit, de l'environnement de montage et des besoins de l'acheteur dont ce dernier est seul responsable de la définition.