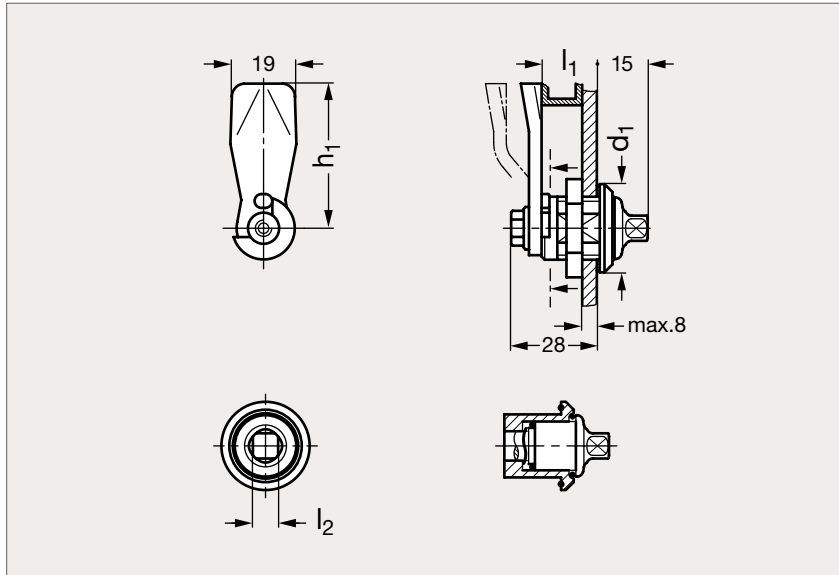


Loquet à came tout inox



MATIÈRE

- Corps en inox (AFNOR Z6 CNDT 17-12, Werk 1.4571, AISI 316 Ti).
- Tête, came, écrou et rondelle en inox (AFNOR Z 6 CN 18-09, Werk 1.4301, AISI 304).

UTILISATION

- Répond aux normes hygiéniques pour les environnements sévères (agroalimentaire, médical, etc.), en accord avec les DIN 1672-2 et DIN 14159.

PRODUITS ASSOCIÉS



Joint d'étanchéité 19-180
Page 642



Joint de protection 19-184
Page 644



Clé pour loquet 19-102
Page 641



Charnière plate zamac,
inox, aluminium 37-12
Page 742

	d ₁	h ₁	l ₁							l ₂		
19-750-28	28	45	6	10	14	18	20	22	24	26	28	8

Exemple
de commande

Référence - l₁
19-750-28-6

composants.emile-maurin.fr

EMILE MAURIN
ELEMENTS STANDARD MECANIQUE