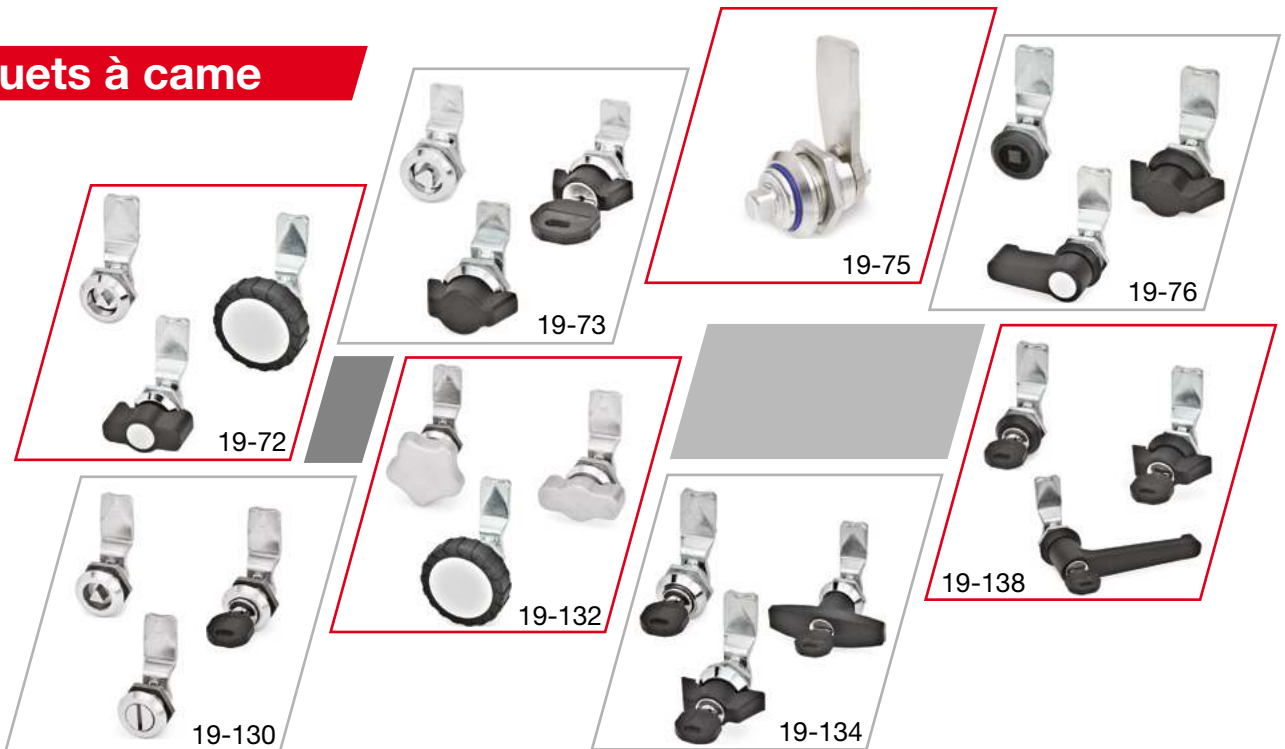
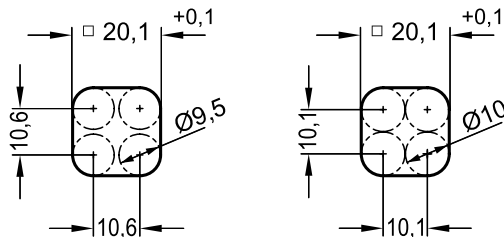
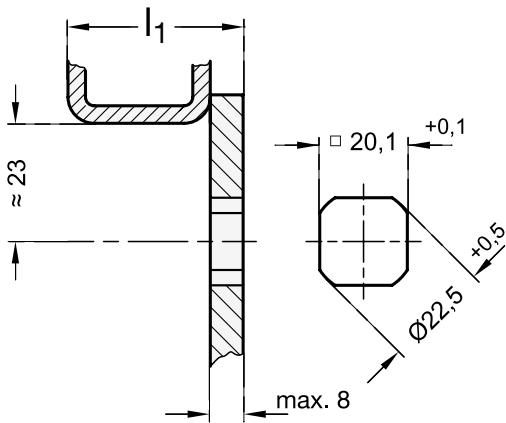


## MODE D'EMPLOI

### Loquets à came



### Montage



Pour l'installation du loquet, effectuer un perçage dans la porte comme indiqué sur le schéma ci-contre.

Une fois le perçage effectué, insérer le loquet depuis le devant de la porte.  
Insérer ensuite l'écrou par la came et le visser.

Le perçage d'une porte est généralement effectué en usine via une découpe laser ou autre procédé.

Pour des petites séries et une épaisseur d'acier inférieur à 2mm, optez pour notre [outil de poinçonnage 19-99](#) :



Le perçage de la porte peut aussi être effectué à l'aide d'une perceuse / fraiseuse comme indiqué sur le schéma ci-contre.

Les informations techniques, illustrations et photographies sont données à titre indicatif sans caractère contractuel. Certaines peuvent varier en fonction des tolérances admises dans la profession et des normes applicables. Les instructions d'utilisation, de montage et de maintenance constituent de simples recommandations. Elles peuvent également varier en fonction des conditions d'utilisation du produit, de l'environnement de montage et des besoins de l'acheteur dont ce dernier est seul responsable de la définition.