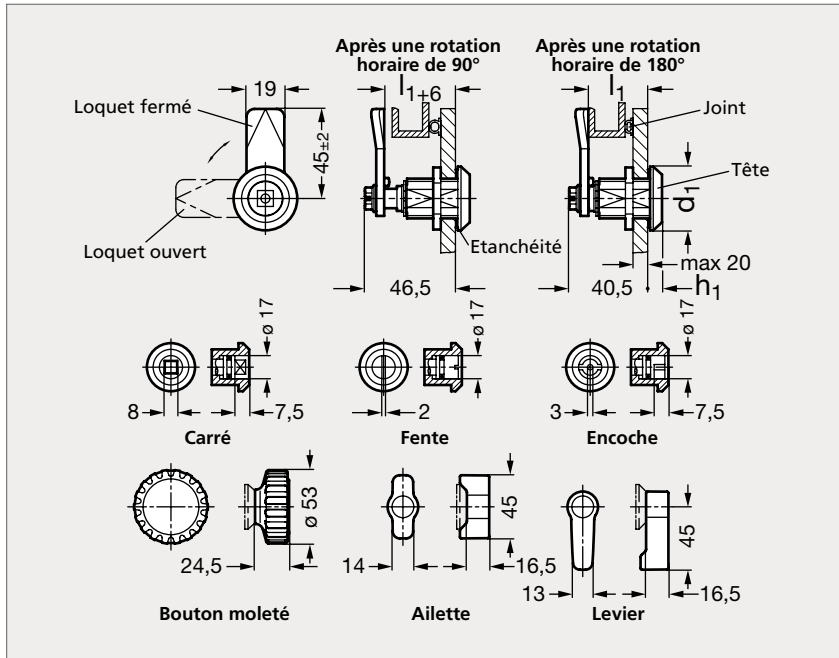


Loquet à compression inox

19-79


MATIÈRE

- Corps, tête et écrou en inox (AFNOR Z 6 CND 17-11, Werk 1.4401, AISI 316).
- Came en inox (AFNOR Z 6 CN 18-09, Werk 1.4301, AISI 304).
- Bouton, ailette et levier en technopolymère noir mat avec capuchon gris.

PRODUITS ASSOCIÉS


 Poignée d'ouverture 19-71
Voir notre site internet

 Clé pour loquets 19-102
Page 641

 Joint d'étanchéité 19-180
Page 642

 Charnière longue inox
37-81
Page 801

EMPREINTES

| Carré 8 mm | Fente 2 mm | Encoche 3 mm | d ₁ | h ₁ | | | | | | | OUVERTURE MANUELLE | | | | | |
|---------------|---------------|-----------------|----------------|----------------|----|----|----|----|----|----|--------------------|----|----|---------------|-----------|-----------|
| 19-792-32 | 19-793-32 | 19-794-32 | 32 | 6 | 19 | 23 | 27 | 31 | 33 | 35 | 37 | 39 | 41 | Bouton moleté | Ailette | Levier |
| | | | | | | | | | | | | | | 19-795-32 | 19-796-32 | 19-797-32 |

 Exemple
de commande

 Référence - l₁
19-792-32-19
composants.emile-maurin.fr
EMILE MAURIN
ELEMENTS STANDARD MECANIQUE