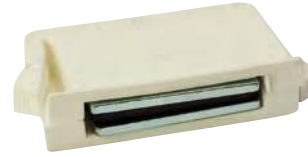
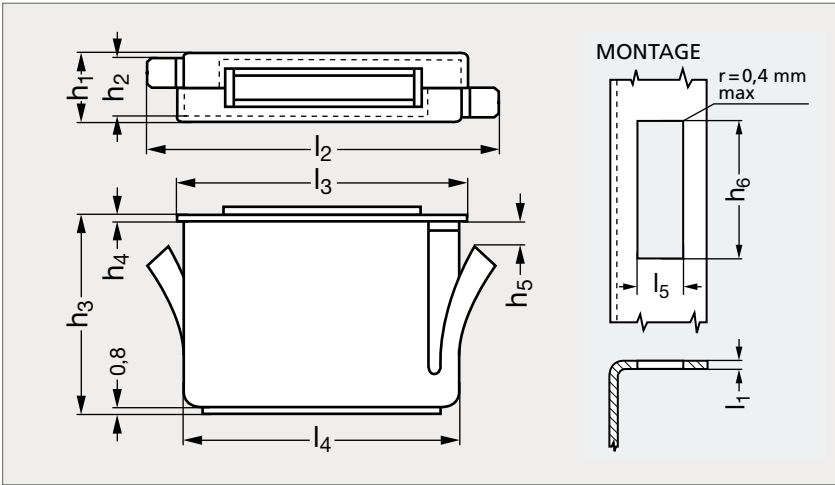


Taquet magnétique à clipser

19-96



Taquet blanc



Taquet noir

MATIÈRE

- Corps en polypropylène noir ou blanc.
- Aimant en ferrite de baryum ou en strontium ferritique (pour $h_1 = 9,2$).
- Pôles de l'aimant en acier XC 10 zingué.

UTILISATION

- Indice d'inflammabilité : UL94-HB.
- Température d'emploi de - 30 °C à + 115 °C.
- Force (N) : force moyenne de décollage.

MONTAGE

- Poinçonner le panneau comme illustré.
- Encliqueter le taquet dans la fente.

Noir	l_1		l_2	l_3	l_4	$l_5 \pm 0,1$	h_1	h_2	h_3	h_4	h_5	$h_6 \pm 0,1$	Force (N)	Déformation moyenne (N)	Blanc
	min.	max.													
19-960-22	0,5	2	27,9	23,6	22	6,4	7,7	6,1	13,3	0,8	0,9	22,2	8	2,1	19-965-22
19-960-23	2	3,5	26,7	23,6	22	6,4	7,7	6,1	13,3	0,8	2,4	22,2	8	2,1	19-965-23
19-960-32	0,5	2	47	39,7	37,8	8,1	9,2	7,7	25,4	0,8	1	38,1	46	2,1	19-965-32
19-960-33	2	3,5	46,2	39,7	37,8	8,1	9,2	7,7	25,4	0,8	2,5	38,1	46	5,9	
19-960-35	3,5	5	45,5	39,7	37,8	8,1	9,2	7,7	25,4	0,8	4	38,1	46	5,9	
19-960-52	0,5	2	65,3	58,5	57	9,6	11	9,4	20,6	1,2	0,3	38,1	64	7,3	19-965-52
19-960-53	2	3,5	64,5	58,5	57	9,6	11	9,4	20,6	1,2	1,8	57,1	64	7,3	
19-960-55	3,5	5	63,3	58,5	57	9,6	11	9,4	20,6	1,2	3,3	57,1	64	7,3	

Exemple
de commande

Référence

19-960-22

composants.emile-maurin.fr **EMILE MAURIN**
ELEMENTS STANDARD MECANIQUE