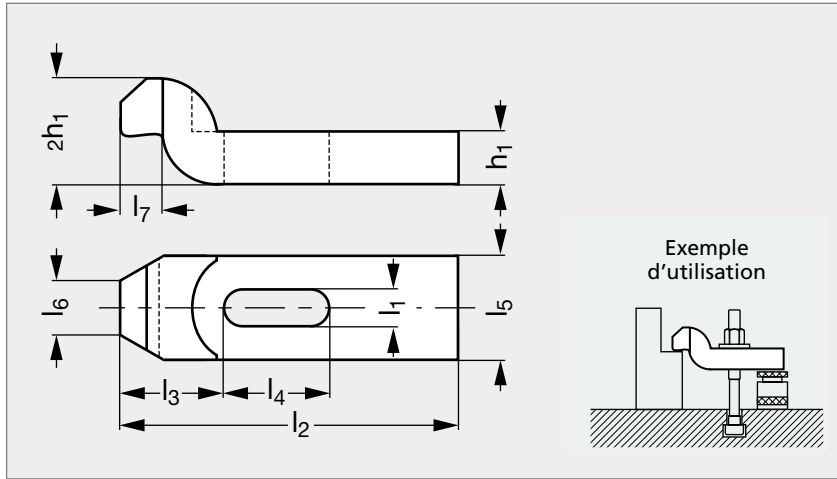


# Bride contre-coudée

21-04



## MATIÈRE

- Acier traité, peint.

	$l_1$	$l_2$	$l_3$	$l_4$	$l_5$	$l_6$	$l_7$	$h_1$	Boulon T	
21-040-7	7	60	20	20	20	10	8	10	M 6	
21-040-9	9	80	25	25	25	12	9	12	M 8	
21-040-11	11	100	32	32	30	15	12	15	M10	
21-040-14	14	125	40	40	40	20	16	20	M12	M14
21-040-18	18	125	49	40	50	25	20	25	M16	M18
21-040-18	18	160	49	50	50	25	20	25	M16	M18
21-040-22	22	160	55	55	60	30	24	30	M20	M22
21-040-22	22	200	55	70	60	30	24	30	M20	M22
21-040-26	26	200	72	60	70	35	28	35	M24	
21-040-26	26	250	72	80	70	35	28	35	M24	
21-040-34	34	250	91	80	80	40	40	40	M30	
21-040-34	34	315	91	100	80	40	40	50	M30	
21-040-43	43	400	105	120	100	50	50	60	M36	M42

Exemple  
de commande

Référence -  $l_2$

**21-040-7-60**