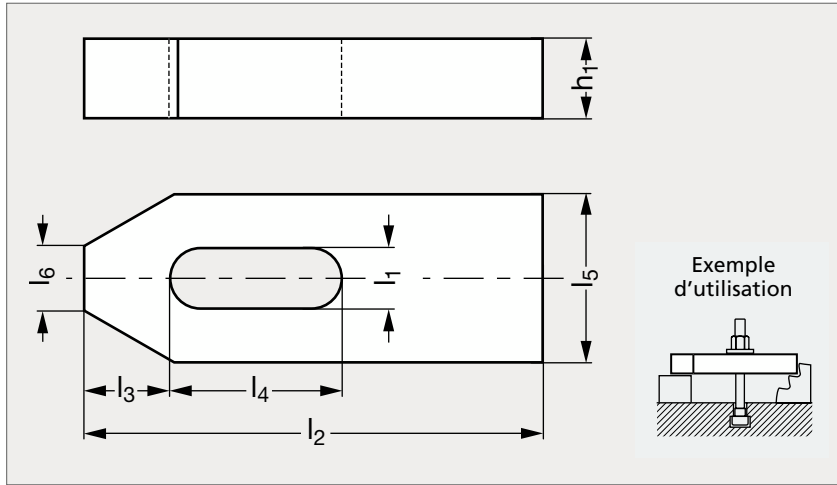


# Bride droite

21-10



## MATIÈRE

- Acier traité, peint.

	$l_1$	$l_2$	$l_3$	$l_4$	$l_5$	$l_6$	$h_1$	Boulon T	
21-100- 7	7	50	10	20	20	8	10	M 6	
21-100- 9	9	60	13	22	25	10	12	M 8	
21-100-11	11	80	15	30	30	12	15	M10	
21-100-14	14	100	21	40	40	14	20	M12	M14
21-100-14	14	125	21	50	40	14	20	M12	M14
21-100-18	18	125	26	45	50	18	25	M16	M18
21-100-18	18	160	26	65	50	18	25	M16	M18

Exemple  
de commande

Référence -  $l_2$   
**21-100-7-50**

	$l_1$	$l_2$	$l_3$	$l_4$	$l_5$	$l_6$	$h_1$	Boulon T	
21-100-22	22	160	30	60	60	22	30	M20	M22
21-100-22	22	200	30	80	60	22	30	M20	M22
21-100-26	26	200	35	80	70	26	30	M24	
21-100-26	26	250	35	105	70	26	35	M24	
21-100-34	34	250	45	100	80	34	40	M30	
21-100-34	34	315	45	130	80	34	50	M30	
21-100-43	43	400	100	150	100	43	60	M36	M42