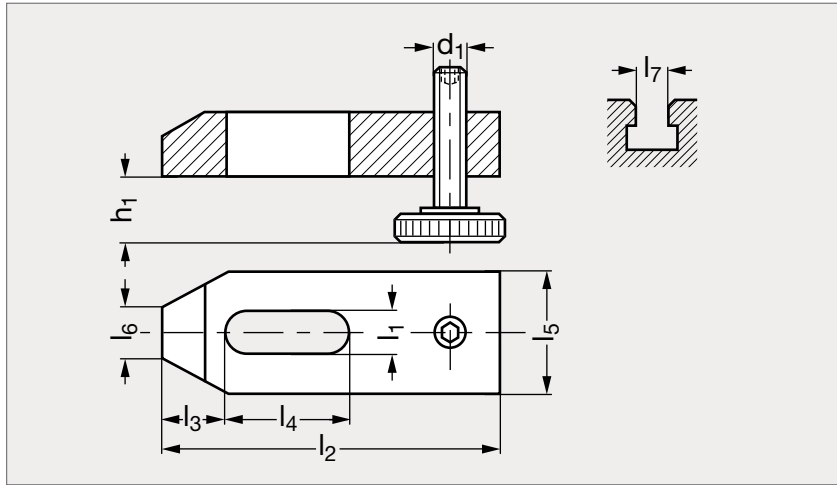


Bride droite à vis d'appui réglable



MATIÈRE

- Acier traité, peint.
- Livré sans boulon de serrage.

	l_1	l_2	l_3	l_4	l_5	l_6	l_7	d_1	h_1 min.	h_1 max.	Boulon T	
21-140-11	11	80	15	30	30	12	10	M10	8	37	M10	
21-140-14	14	100	21	40	40	14	12	M12	10	47	M12	M14
21-140-141	14	100	21	40	40	14	12	M12	10	92	M12	M14
21-140-18	18	125	26	45	50	18	16	M16	13	52	M16	M18
21-140-181	18	125	26	45	50	18	16	M16	13	87	M16	M18
21-140-22	22	160	30	60	60	22	20	M20	16	65	M20	M22
21-140-221	22	160	30	60	60	22	20	M20	16	105	M20	M22
21-140-26	26	200	35	80	70	26	24	M24	20	83	M24	
21-140-261	26	200	35	80	70	26	24	M24	20	133	M24	

Exemple
de commande

Référence - l_2

21-140-11-80

SÉRIE 21