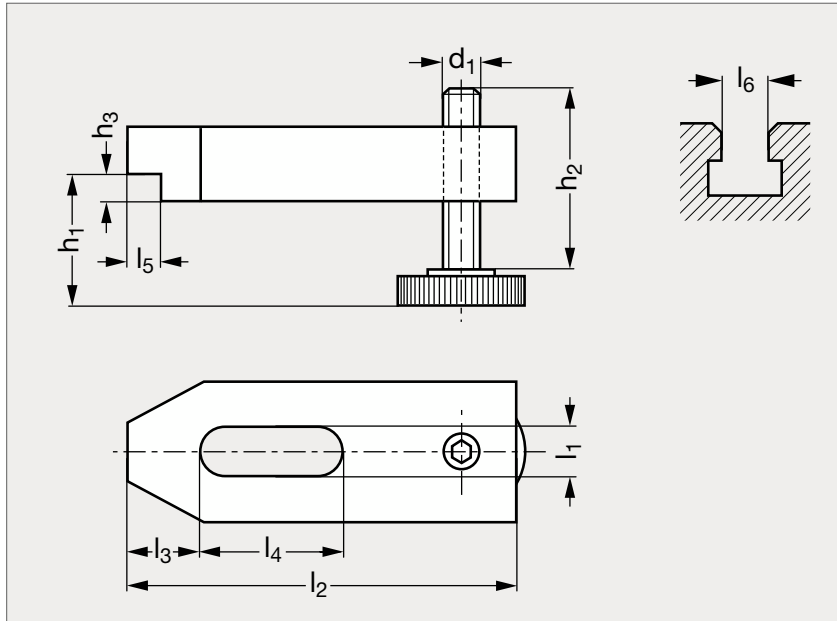


Bride droite à vis d'appui réglable

21-15



MATIÈRE

- Acier traité, peint.
- Livré sans boulon de serrage.

	l_1	l_2	l_3	l_4	l_5	l_6	d_1	h_1		h_2	h_3
								min.	max.		
21-150-14	14	100	21	40	10	12	M12	10	55	49	8
21-150-18	18	125	26	45	12,5	16	M16	13	62	55	10
21-150-22	22	160	30	60	15	20	M20	16	77	69	12

Exemple
de commande

Référence - l_2

21-150-14-100