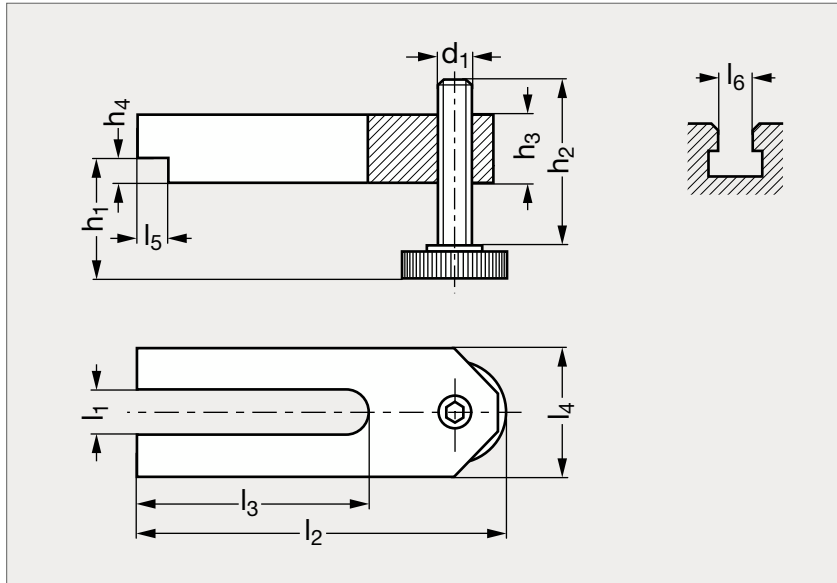


Bride à fourche à vis d'appui réglable

21-17



MATIÈRE

- Acier traité, peint.
- Livré sans boulon de serrage.

	l_1	l_2	l_3	l_4	l_5	l_6	h_1		h_2	h_3	h_4
							min.	max.			
21-170-11	11	100	70	30	10	10	8	47	39	20	10
21-170-14	14	125	90	40	12,5	12	10	59	49	25	12,5
21-170-18	18	160	110	50	15	16	13	67	55	30	15
21-170-22	22	200	135	60	20	20	16	85	69	40	20

Exemple
de commande

Référence - l_2

21-170-11-100